



Bauformenverzeichnis

**10A bis 50A DC/
250V bis 1000V DC**

	Teil
Gekapselte Schalter	A
Bodeneinbauswitcher	B
Fronteinbauswitcher	C

Sälzer Electric GmbH
Matthiasstraße 16
57482 Wenden
www.saelzer.com

Vertriebszentrum:
Tel. +49 (0) 27 62 / 6 14-110
Fax +49 (0) 27 62 / 6 14-100
sales@salzer.de

Herausgeber: Sälzer Electric GmbH · Produktdatenmanagement (PDM) · 09306 Rochlitz (Germany)
Dieses Dokument ist Eigentum der Sälzer Electric GmbH und ersetzt alle in diesem Bereich bisher erschienenen Publikationen. Gültig bis zum Erscheinen der neuen Ausgabe. Änderungen und Revisionen vorbehalten.

Bauform	Strings	Lichtbogen-Löschsystem	Seiten
003M1	1	Standard-Lichtbogen-Löschsystem	C1-1 (34)
003M1	1	Zusatz-Lichtbogen-Löschsystem	C1-2 (35)
003M1	2	Standard-Lichtbogen-Löschsystem	C1-3 (36)
003M1	2	Zusatz-Lichtbogen-Löschsystem	C1-4 (37)
003M1	3	Standard-Lichtbogen-Löschsystem	C1-5 (38)
003M1	3	Zusatz-Lichtbogen-Löschsystem	C1-6 (39)
003M1	4	Standard-Lichtbogen-Löschsystem	C1-7 (40)
003M1	4	Zusatz-Lichtbogen-Löschsystem	C1-8 (41)
026M1	1	Standard-Lichtbogen-Löschsystem	B1-1 (17)
026M1	1	Zusatz-Lichtbogen-Löschsystem	B1-2 (18)
026M1	2	Standard-Lichtbogen-Löschsystem	B1-5 (21)
026M1	2	Zusatz-Lichtbogen-Löschsystem	B1-6 (22)
026M1	3	Standard-Lichtbogen-Löschsystem	B1-9 (25)
026M1	3	Zusatz-Lichtbogen-Löschsystem	B1-10 (26)
026M1	4	Standard-Lichtbogen-Löschsystem	B1-13 (29)
026M1	4	Zusatz-Lichtbogen-Löschsystem	B1-14 (30)
026V1	1	Standard-Lichtbogen-Löschsystem	B1-3 (19)
026V1	1	Zusatz-Lichtbogen-Löschsystem	B1-4 (20)
026V1	2	Standard-Lichtbogen-Löschsystem	B1-7 (23)
026V1	2	Zusatz-Lichtbogen-Löschsystem	B1-8 (24)
026V1	3	Standard-Lichtbogen-Löschsystem	B1-11 (27)
026V1	3	Zusatz-Lichtbogen-Löschsystem	B1-12 (28)
026V1	4	Standard-Lichtbogen-Löschsystem	B1-15 (31)
026V1	4	Zusatz-Lichtbogen-Löschsystem	B1-16 (32)
700N1	1	Standard-Lichtbogen-Löschsystem	A1-1 (4)
700N1	1	Zusatz-Lichtbogen-Löschsystem	A1-2 (5)
700N4	1	Standard-Lichtbogen-Löschsystem	A1-1 (4)
700N4	1	Zusatz-Lichtbogen-Löschsystem	A1-2 (5)
710N1	1	Standard-Lichtbogen-Löschsystem	A1-3 (6)
710N1	1	Zusatz-Lichtbogen-Löschsystem	A1-4 (7)
710N4	1	Standard-Lichtbogen-Löschsystem	A1-3 (6)
710N4	1	Zusatz-Lichtbogen-Löschsystem	A1-4 (7)
760N1	2	Standard-Lichtbogen-Löschsystem	A1-5 (8)
760N1	2	Zusatz-Lichtbogen-Löschsystem	A1-6 (9)
760N1	3	Standard-Lichtbogen-Löschsystem	A1-9 (12)
760N1	3	Zusatz-Lichtbogen-Löschsystem	A1-10 (13)
760N4	2	Standard-Lichtbogen-Löschsystem	A1-5 (8)
760N4	2	Zusatz-Lichtbogen-Löschsystem	A1-6 (9)
760N4	3	Standard-Lichtbogen-Löschsystem	A1-9 (12)
760N4	3	Zusatz-Lichtbogen-Löschsystem	A1-10 (13)
761N1	2	Standard-Lichtbogen-Löschsystem	A1-5 (8)
761N1	2	Zusatz-Lichtbogen-Löschsystem	A1-6 (9)
761N1	3	Standard-Lichtbogen-Löschsystem	A1-9 (12)
761N1	3	Zusatz-Lichtbogen-Löschsystem	A1-10 (13)
761N4	2	Standard-Lichtbogen-Löschsystem	A1-5 (8)
761N4	2	Zusatz-Lichtbogen-Löschsystem	A1-6 (9)
761N4	3	Standard-Lichtbogen-Löschsystem	A1-9 (12)
761N4	3	Zusatz-Lichtbogen-Löschsystem	A1-10 (13)
763N1	2	Standard-Lichtbogen-Löschsystem	A1-7 (10)
763N1	2	Zusatz-Lichtbogen-Löschsystem	A1-8 (11)
763N1	3	Standard-Lichtbogen-Löschsystem	A1-11 (14)
763N1	3	Zusatz-Lichtbogen-Löschsystem	A1-12 (15)
763N4	2	Standard-Lichtbogen-Löschsystem	A1-7 (10)
763N4	2	Zusatz-Lichtbogen-Löschsystem	A1-8 (11)
763N4	3	Standard-Lichtbogen-Löschsystem	A1-11 (14)
763N4	3	Zusatz-Lichtbogen-Löschsystem	A1-12 (15)



Teil A

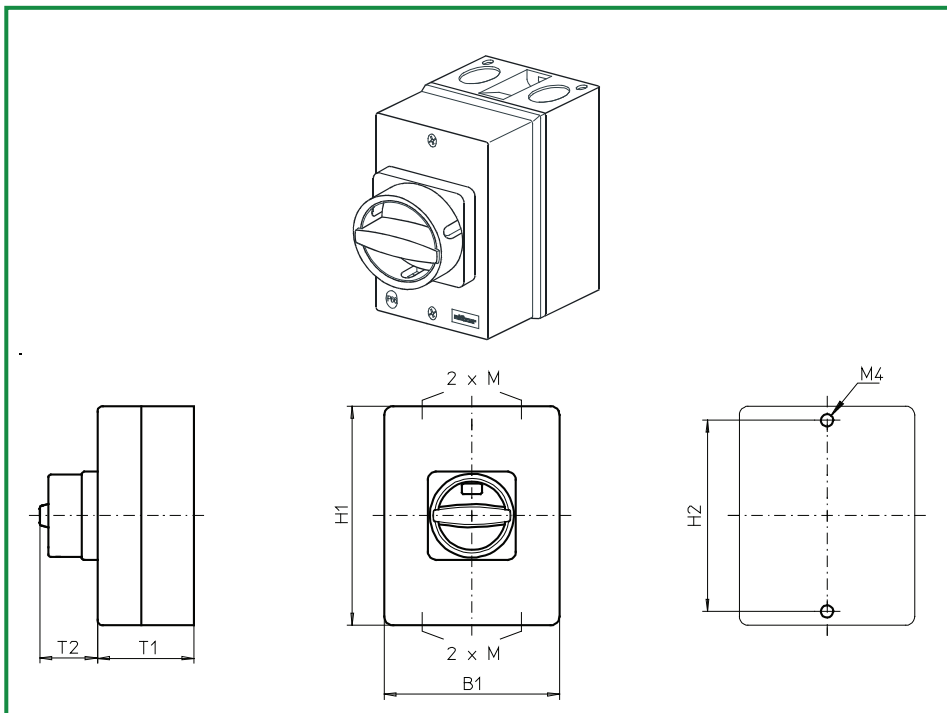
	Seite	
	von	bis
Isolierstoffgehäuse	A1-1	A1-12

Herausgeber: Sälzer Electric GmbH · Produktdatenmanagement (PDM) · 09306 Rochlitz (Germany)

Dieses Dokument ist Eigentum der Sälzer Electric GmbH und ersetzt alle in diesem Bereich bisher erschienenen Publikationen. Gültig bis zum Erscheinen der neuen Ausgabe. Änderungen und Revisionen vorbehalten.

Gekapselte Schalter

sälzer



Produktreihe D200

Gekapselte Schalter

Isolierstoffgehäuse

125 x 100 x 85 mm

Deckelverriegelung
in EIN-Stellung

Kabeleinführungen

4 x M20/M25

700N1/N4
(IP66)

Komplettschalter
Bestellnummer

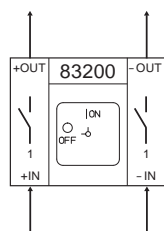
Anschlussquerschnitte
eindrätig feindrätig
min max min max

Stromwerte DC21-B bei Spannungen
250V 450V 650V 800V 1000V

Standard-Lichtbogen-Löschsystem

D211-83200-700N1/N4	1,00	10,00	0,75	6,00	20A	16A	10A
D221-83200-700N1/N4	1,00	10,00	0,75	6,00		32A	20A
D222-83200-700N1/N4	4,00	16,00	2,50	10,00	50A	40A	32A

1 String



SMD-Module zum Grundschaltermodul A04

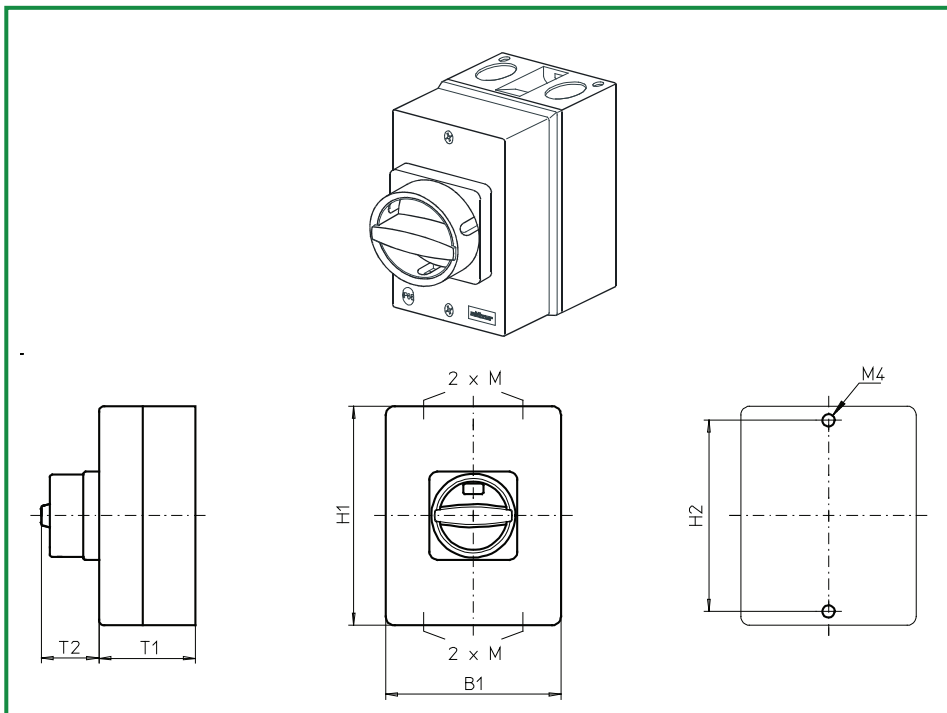
Bauformmodul für Bauform 700N1/N4	D200	BFC2 - E7
Gehäusemodul für Bauform 700N1/N4	D200	PAH2 - 700N1/N4/DC

Abmessungen in mm

Produktreihe	H1	B1	T1	T2	2xM	H2
D200-DC – 1 String	125	100	85	33	20/25	115

Gekapselte Schalter

sälzer



Produktreihe D200

Gekapselte Schalter

Isolierstoffgehäuse

125 x 100 x 85 mm

Deckelverriegelung
in EIN-Stellung

Kabeleinführungen

4 x M20/M25

700N1/N4
(IP66)

Komplettschalter
Bestellnummer

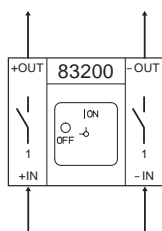
Anschlussquerschnitte
eindrätig feindrätig
min max min max

Stromwerte DC21-B bei Spannungen
250V 450V 650V 800V 1000V

Zusatz-Lichtbogen-Löschsystem

D241-83200-700N1/N4	1,00	10,00	0,75	6,00		32A	20A
D242-83200-700N1/N4	4,00	16,00	2,50	10,00		50A	20A

1 String



SMD-Module zum Grundschaltermodule A04

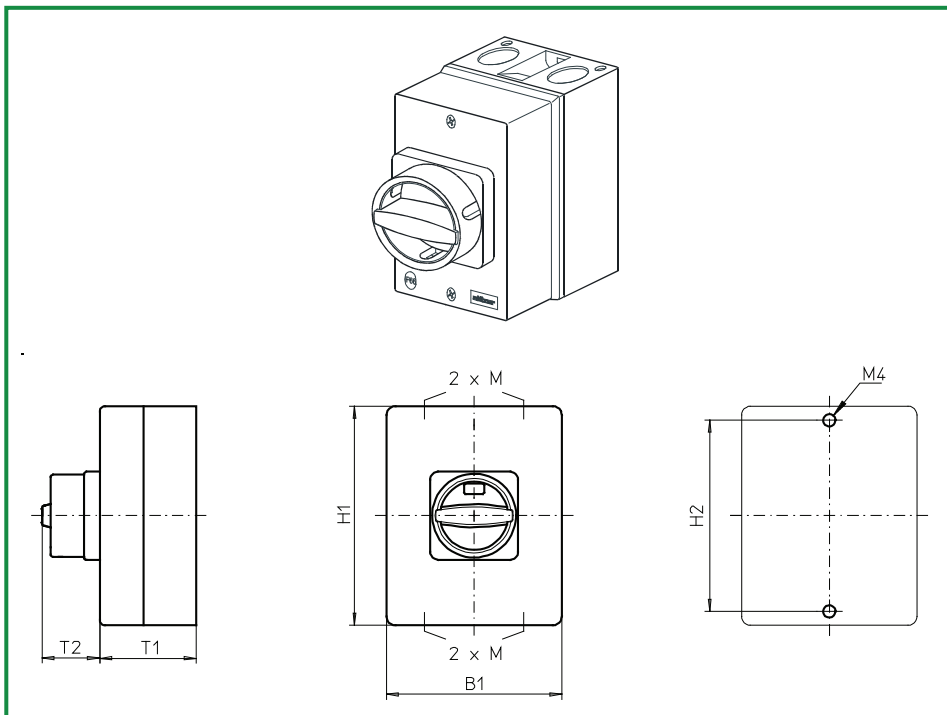
Bauformmodul für Bauform 700N1/N4	D200	BFC2 - E7
Gehäusemodul für Bauform 700N1/N4	D200	PAH2 - 700N1/N4/DC

Abmessungen in mm

Produktreihe	H1	B1	T1	T2	2xM	H2
D200-DC – 1 String	125	100	85	33	20/25	115

Gekapselte Schalter

sälzer



Produktreihe D200

Gekapselte Schalter

Isolierstoffgehäuse

175 x 115 x 100 mm

Deckelverriegelung
in EIN-Stellung

Kabeleinführungen

4 x M20/M25

710N1/N4
(IP66)

Komplettschalter
Bestellnummer

Anschlussquerschnitte
eindrätig feindrätig
min max min max

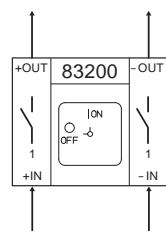
Stromwerte DC21-B bei Spannungen

250V 450V 650V 800V 1000V

Standard-Lichtbogen-Löschsystem

D211-83200-710N1/N4	1,00	10,00	0,75	6,00	20A	16A	10A
D221-83200-710N1/N4	1,00	10,00	0,75	6,00		32A	20A
D222-83200-710N1/N4	4,00	16,00	2,50	10,00	50A	40A	32A

1 String



SMD-Module zum Grundschaltermodul A02

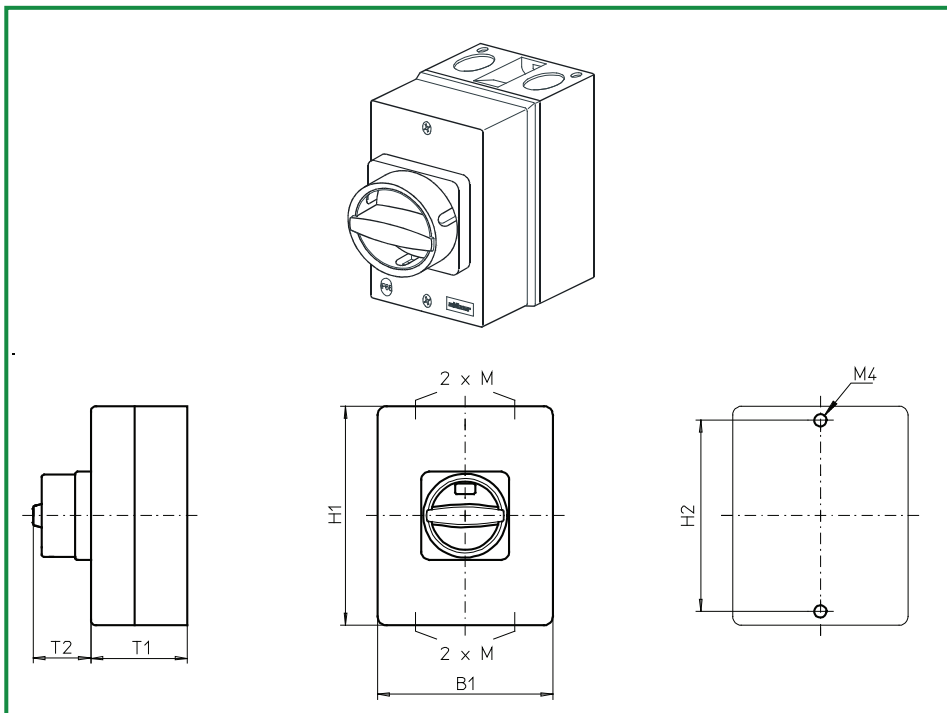
Bauformmodul für Bauform 710N1/N4	D200	BFC2 - E7
Gehäusemodul für Bauform 710N1/N4	D200	PAH2 - 710N1/N4/DC

Abmessungen in mm

Produktreihe	H1	B1	T1	T2	2xM	H2
D200-DC – 1 String	175	115	100	33	20/25	165

Gekapselte Schalter

sälzer



Produktreihe D200

Gekapselte Schalter

Isolierstoffgehäuse

175 x 115 x 100 mm

Deckelverriegelung
in EIN-Stellung

Kabeleinführungen

4 x M20/M25

710N1/N4
(IP66)

Komplettschalter
Bestellnummer

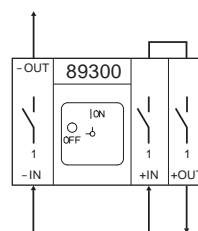
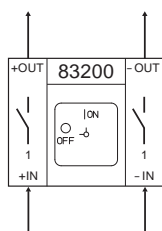
Anschlussquerschnitte
eindrätig feindrätig
min max min max

Stromwerte DC21-B bei Spannungen
250V 450V 650V 800V 1000V

Zusatz-Lichtbogen-Löschsystem

D241-83200-710N1/N4	1,00	10,00	0,75	6,00			32A	20A
D242-83200-710N1/N4	4,00	16,00	2,50	10,00			50A	20A
D241-89300-710N1/N4	1,00	10,00	0,75	6,00			32A	32A
D242-89300-710N1/N4	4,00	16,00	2,50	10,00			50A	50A

1 String



SMD-Module zum Grundschaltermodul A02

Bauformmodul für Bauform 710N1/N4

D200

BFC2 - E7

Gehäusemodul für Bauform 710N1/N4

D200

PAH2 - 710N1/N4/DC

Abmessungen in mm

Produktreihe	H1	B1	T1	T2	2xM	H2
D200-DC – 1 String	175	115	100	33	20/25	165

Gekapselte Schalter

sälzer

Produktreihe D200

Gekapselte Schalter

Isolierstoffgehäuse

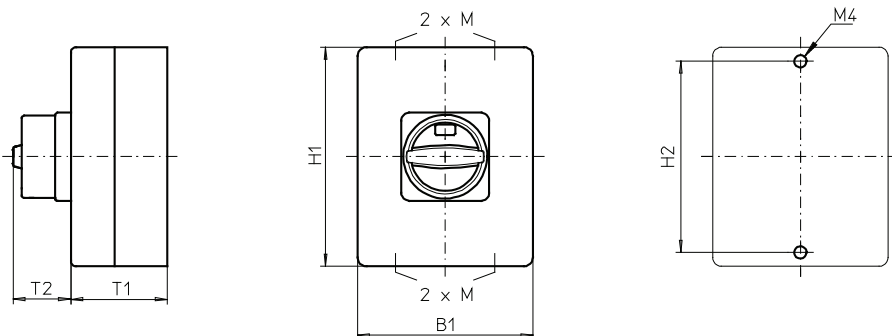
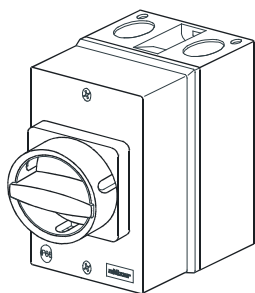
250 x 160 x 120 mm

Deckelverriegelung
in EIN-Stellung

Kabeleinführungen

4 x M25/M32

**760N1/N4 /
761N1/N4
(IP66)**



**Komplettschalter
Bestellnummer**

Anschlussquerschnitte
eindrätig feindrätig
min max min max

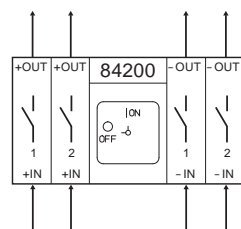
Stromwerte DC21-B bei Spannungen

250V 450V 650V 800V 1000V

Standard-Lichtbogen-Löschsystem

D211-84200-760(761)N1/N4	1,00	10,00	0,75	6,00	20A	16A	10A
D221-84200-760(761)N1/N4	1,00	10,00	0,75	6,00		32A	20A
D222-84200-760(761)N1/N4	4,00	16,00	2,50	10,00	50A	40A	32A

2 Strings



SMD-Module zum Grundschaltermodul A02

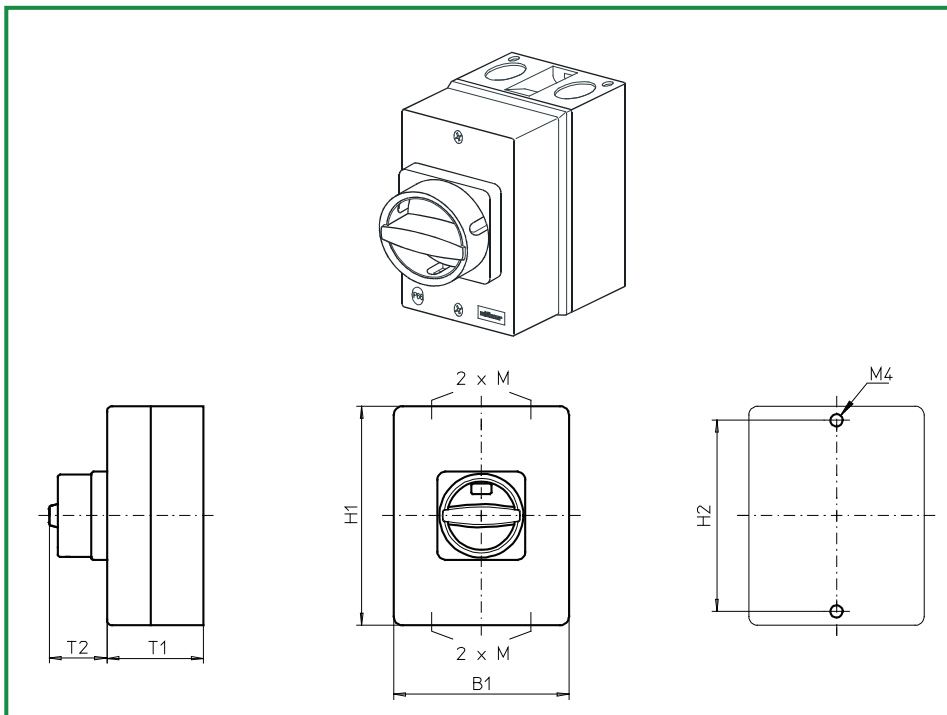
Bauformmodul für Bauform 760/761N1/N4	D200	BFH2 - ED
Gehäusemodul für Bauform 760N1/N4 ohne PE-Klemmenblock	D200	PAH2 - 760N1/N4/DC
Gehäusemodul für Bauform 761N1/N4 mit PE-Klemmenblock	D200	PAH2 - 761N1/N4/DC

Abmessungen in mm

Produktreihe	H1	B1	T1	T2	2xM	H2
D200-DC – 2 Strings	250	160	120	33	25/32	235

Gekapselte Schalter

sälzer



Produktreihe D200

Gekapselte Schalter

Isolierstoffgehäuse

250 x 160 x 120 mm

Deckelverriegelung
in EIN-Stellung

Kabeleinführungen

4 x M25/M32

**760N1/N4 /
761N1/N4
(IP66)**

**Komplettschalter
Bestellnummer**

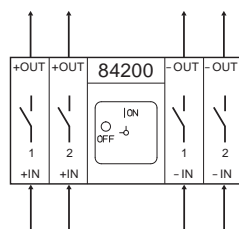
**Anschlussquerschnitte
eindrätig feindrätig
min max min max**

**Stromwerte DC21-B bei Spannungen
250V 450V 650V 800V 1000V**

Zusatz-Lichtbogen-Löschsystem

D241-84200-760(761)N1/N4	1,00	10,00	0,75	6,00			32A	20A
D242-84200-760(761)N1/N4	4,00	16,00	2,50	10,00			50A	20A

2 Strings



SMD-Module zum Grundschaltermodul A02

Bauformmodul für Bauform 760/761N1/N4	D200	BFH2 - ED
Gehäusemodul für Bauform 760N1/N4 ohne PE-Klemmenblock	D200	PAH2 - 760N1/N4/DC
Gehäusemodul für Bauform 761N1/N4 mit PE-Klemmenblock	D200	PAH2 - 761N1/N4/DC

Abmessungen in mm

Produktreihe	H1	B1	T1	T2	2xM	H2
D200-DC – 2 Strings	250	160	120	33	25/32	235

Gekapselte Schalter

sälzer

Produktreihe D200

Gekapselte Schalter

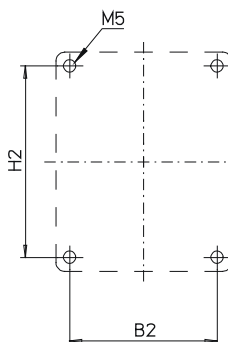
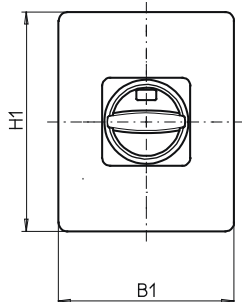
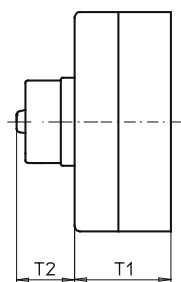
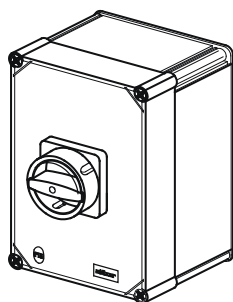
Isolierstoffgehäuse

280 x 190 x 130 mm

Deckelverriegelung
in EIN-Stellung

Kabeleinführungen
ohne

763N1/N4
(IP66)



Komplettschalter
Bestellnummer

Anschlussquerschnitte
eindrätig feindrätig
min max min max

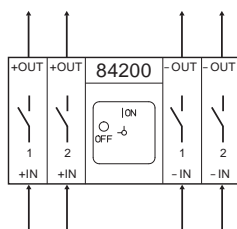
Stromwerte DC21-B bei Spannungen

250V 450V 650V 800V 1000V

Standard-Lichtbogen-Löschsystem

D211-84200-763N1/N4	1,00	10,00	0,75	6,00	20A	16A	10A
D221-84200-763N1/N4	1,00	10,00	0,75	6,00		32A	20A
D222-84200-763N1/N4	4,00	16,00	2,50	10,00	50A	40A	32A

2 Strings



SMD-Module zum Grundschaltermodul A02

Bauformmodul für Bauform 763N1/N4

D200

BF12 - ED

Gehäusemodul für Bauform 763N1/N4
mit PE-Klemmenblock

D200

PAH2 - 763N1/N4/DC

Abmessungen in mm

Produktreihe	H1	B1	T1	T2	H2	B2
D200-DC – 2 Strings	280	190	130	33	254	164

Gekapselte Schalter

sälzer

Produktreihe D200

Gekapselte Schalter

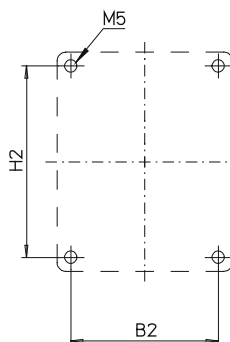
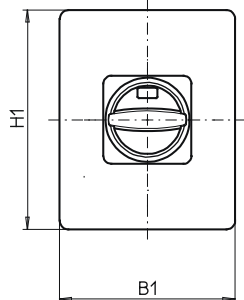
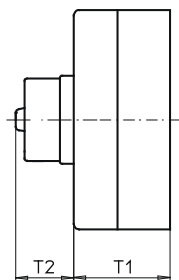
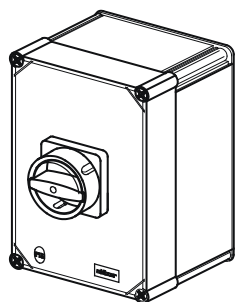
Isolierstoffgehäuse

280 x 190 x 130 mm

Deckelverriegelung
in EIN-Stellung

Kabeleinführungen
ohne

763N1/N4
(IP66)



Komplettschalter
Bestellnummer

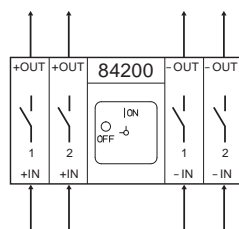
Anschlussquerschnitte
eindrätig feindrätig
min max min max

Stromwerte DC21-B bei Spannungen
250V 450V 650V 800V 1000V

Zusatz-Lichtbogen-Löschsystem

D241-84200-763N1/N4	1,00	10,00	0,75	6,00		32A	20A
D242-84200-763N1/N4	4,00	16,00	2,50	10,00		50A	20A

2 Strings

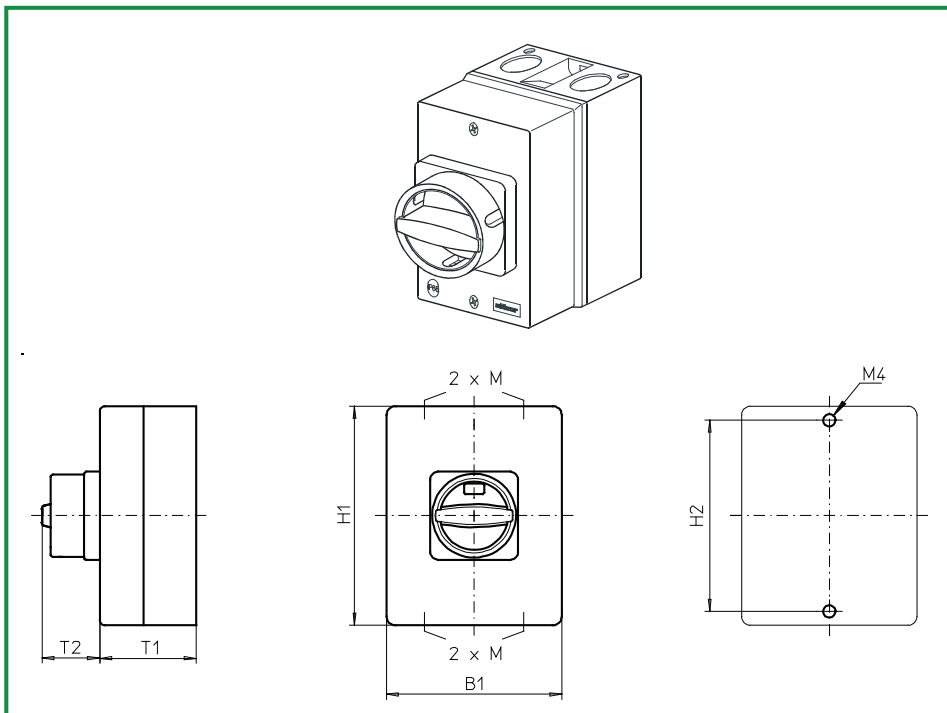


SMD-Module zum Grundschaltermodule A02

Bauformmodul für Bauform 763N1/N4	D200	BF12 - ED
Gehäusemodul für Bauform 763N1/N4 mit PE-Klemmenblock	D200	PAH2 - 763N1/N4/DC

Abmessungen in mm

Produktreihe	H1	B1	T1	T2	H2	B2
D200-DC – 2 Strings	280	190	130	33	254	164



Produktreihe D200

Gekapselte Schalter

Isolierstoffgehäuse

250 x 160 x 120 mm

Deckelverriegelung
in EIN-Stellung

Kabeleinführungen

4 x M25/M32

**760N1/N4 /
761N1/N4
(IP66)**

Komplettschalter Bestellnummer

Anschlussquerschnitte eindrätig feindrätig min max min max

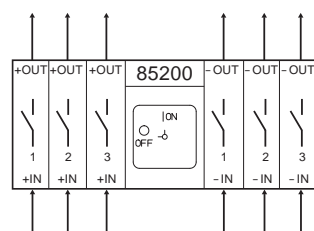
Stromwerte DC21-B bei Spannungen

250V 450V 650V 800V 1000V

Standard-Lichtbogen-Löschsystem

D211-85200-760(761)N1/N4	1,00	10,00	0,75	6,00	20A	16A	10A
D221-85200-760(761)N1/N4	1,00	10,00	0,75	6,00		32A	20A
D222-85200-760(761)N1/N4	4,00	16,00	2,50	10,00	50A	40A	32A

3 Strings



SMD-Module zum Grundschaltermodul A02

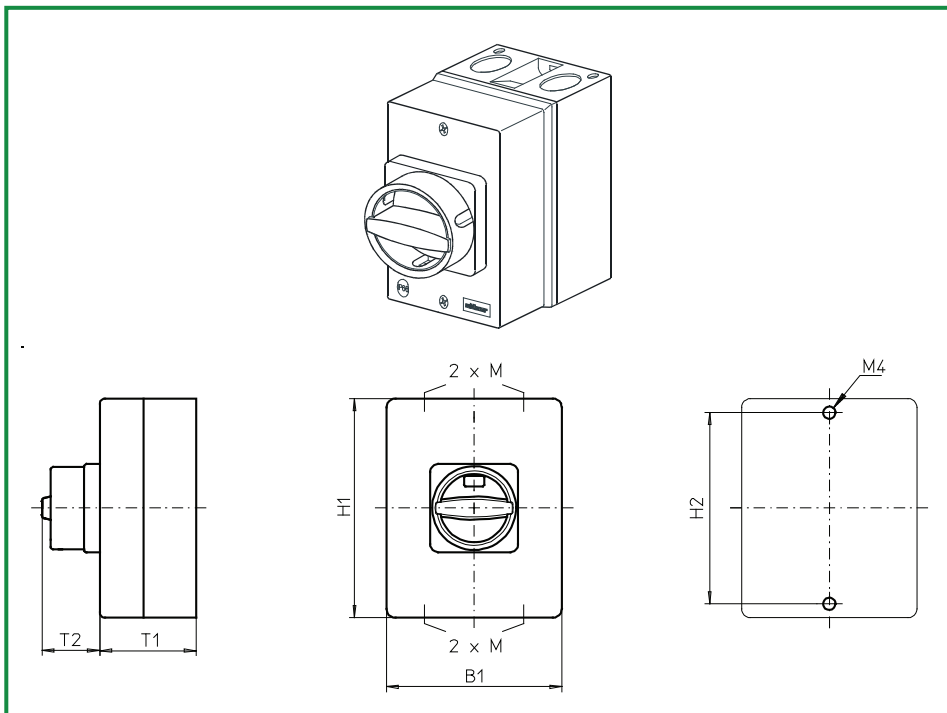
Bauformmodul für Bauform 760/761N1/N4	D200	BFH2 - ED
Gehäusemodul für Bauform 760N1/N4 ohne PE-Klemmenblock	D200	PAH2 - 760N1/N4/DC
Gehäusemodul für Bauform 761N1/N4 mit PE-Klemmenblock	D200	PAH2 - 761N1/N4/DC

Abmessungen in mm

Produktreihe	H1	B1	T1	T2	2xM	H2
D200-DC – 3 Strings	250	160	120	33	25/32	235

Gekapselte Schalter

sälzer



Produktreihe D200

Gekapselte Schalter

Isolierstoffgehäuse

250 x 160 x 120 mm

Deckelverriegelung
in EIN-Stellung

Kabeleinführungen

4 x M25/M32

760N1/N4 /

761N1/N4

(IP66)

Komplettschalter
Bestellnummer

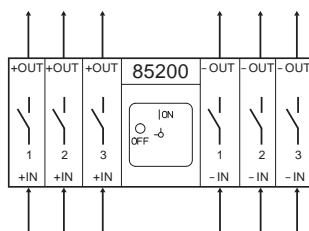
Anschlussquerschnitte
eindrätig feindrätig
min max min max

Stromwerte DC21-B bei Spannungen
250V 450V 650V 800V 1000V

Zusatz-Lichtbogen-Löschsystem

D241-85200-760(761)N1/N4	1,00	10,00	0,75	6,00		32A	20A
D242-85200-760(761)N1/N4	4,00	16,00	2,50	10,00		50A	20A

3 Strings



SMD-Module zum Grundschaltermodul A02

Bauformmodul für Bauform 760/761N1/N4	D200	BFH2 - ED
Gehäusemodul für Bauform 760N1/N4 ohne PE-Klemmenblock	D200	PAH2 - 760N1/N4/DC
Gehäusemodul für Bauform 761N1/N4 mit PE-Klemmenblock	D200	PAH2 - 761N1/N4/DC

Abmessungen in mm

Produktreihe	H1	B1	T1	T2	2xM	H2
D200-DC – 3 Strings	250	160	120	33	25/32	235

Gekapselte Schalter

sälzer

Produktreihe D200

Gekapselte Schalter

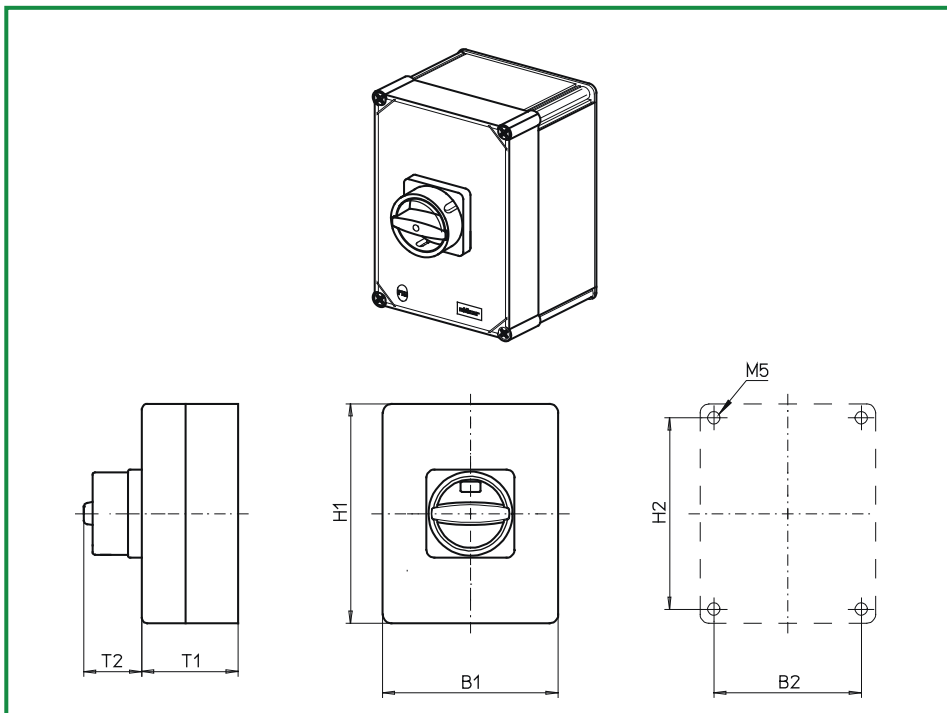
Isolierstoffgehäuse

280 x 190 x 130 mm

Deckelverriegelung
in EIN-Stellung

Kabeleinführungen
ohne

763N1/N4
(IP66)



Komplettschalter
Bestellnummer

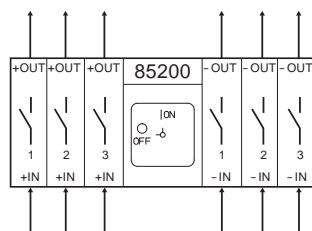
Anschlussquerschnitte
eindrätig feindrätig
min max min max

Stromwerte DC21-B bei Spannungen
250V 450V 650V 800V 1000V

Standard-Lichtbogen-Löschsystem

D211-85200-763N1/N4	1,00	10,00	0,75	6,00	20A	16A	10A
D221-85200-763N1/N4	1,00	10,00	0,75	6,00		32A	20A
D222-85200-763N1/N4	4,00	16,00	2,50	10,00	50A	40A	32A

3 Strings



SMD-Module zum Grundschaltermodul A02

Bauformmodul für Bauform 763N1/N4

D200

BF12 - ED

Gehäusemodul für Bauform 763N1/N4
mit PE-Klemmenblock

D200

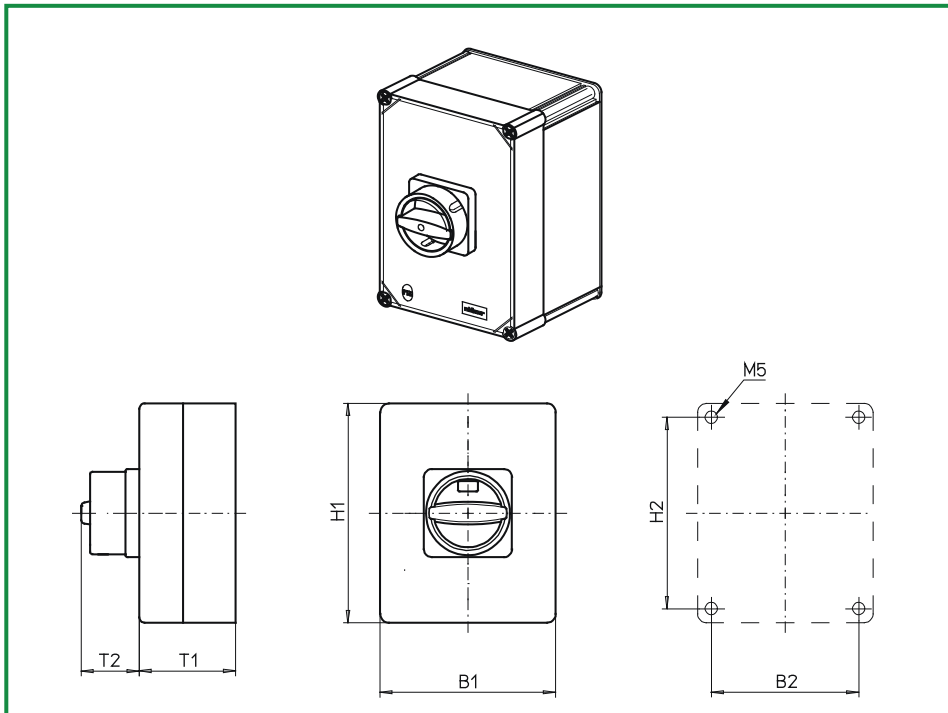
PAH2 - 763N1/N4/DC

Abmessungen in mm

Produktreihe	H1	B1	T1	T2	H2	B2
D200-DC – 3 Strings	280	190	130	33	254	164

Gekapselte Schalter

sälzer



Produktreihe D200

Gekapselte Schalter

Isolierstoffgehäuse

280 x 190 x 130 mm

Deckelverriegelung
in EIN-Stellung

Kabeleinführungen
ohne

763N1/N4
(IP66)

Komplettschalter
Bestellnummer

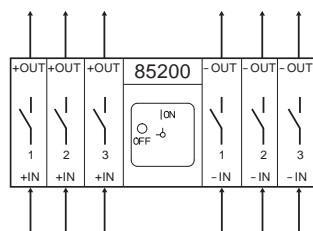
Anschlussquerschnitte
eindrätig feindrätig
min max min max

Stromwerte DC21-B bei Spannungen
250V 450V 650V 800V 1000V

Zusatz-Lichtbogen-Löschsystem

D241-85200-763N1/N4	1,00	10,00	0,75	6,00		32A	20A
D242-85200-763N1/N4	4,00	16,00	2,50	10,00		50A	20A

3 Strings



SMD-Module zum Grundschaltermodule A02

Bauformmodul für Bauform 763N1/N4	D200	BF12 - ED
Gehäusemodul für Bauform 763N1/N4 mit PE-Klemmenblock	D200	PAH2 - 763N1/N4/DC

Abmessungen in mm

Produktreihe	H1	B1	T1	T2	H2	B2
D200-DC – 3 Strings	280	190	130	33	254	164



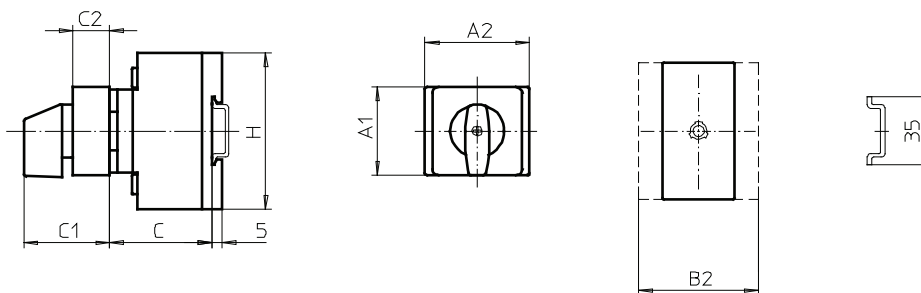
Teil B

	Seite	
	von	bis
Verteilereinbau	B1-1	B1-16

Herausgeber: Sälzer Electric GmbH · Produktdatenmanagement (PDM) · 09306 Rochlitz (Germany)
Dieses Dokument ist Eigentum der Sälzer Electric GmbH und ersetzt alle in diesem Bereich bisher erschienenen Publikationen. Gültig bis zum Erscheinen der neuen Ausgabe. Änderungen und Revisionen vorbehalten.

Bodeneinbauswitcher

sälzer



Produktreihe D200

Bodeneinbauswitcher

**Boden-/
Frontbefestigung**

**Installationsverteiler
mit Abdeckplatte
Ausschnitt 45 mm**

026M1

**Komplettschalter
Bestellnummer**

**Anschlussquerschnitte
eindrchtig feindrchtig
min max min max**

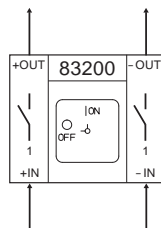
Stromwerte DC21-B bei Spannungen

250V 450V 650V 800V 1000V

Standard-Lichtbogen-Lschsystem

D211-83200-026M1	1,00	10,00	0,75	6,00	20A	16A	10A
D221-83200-026M1	1,00	10,00	0,75	6,00		32A	20A
D222-83200-026M1	4,00	16,00	2,50	10,00	50A	40A	32A

1 String

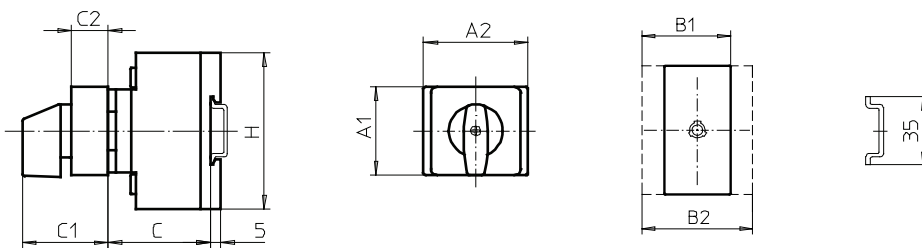
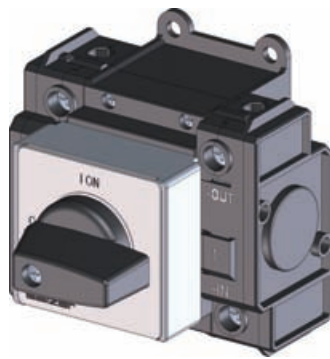


SMD-Module zum Grundschaltermodul

Bauformmodul fr Bauform 026M1	D200	BFG2 - 026M1
Schrifteinlage silber fr Bauform 026M1	D200	FAV2 - 9... (FA-Nummer)

Abmessungen in mm

Produktreihe	A1	A2	B2	C	C1	C2	H
D200-DC – 1 String	45	48	77	42	42	15,5	80



Produktreihe D200

Bodeneinbauschalter

**Boden-/
Frontbefestigung**

**Installationsverteiler
mit Abdeckplatte
Ausschnitt 45 mm**

026M1

**Komplettschalter
Bestellnummer**

**Anschlussquerschnitte
eindrätig feindrätig
min max min max**

**Stromwerte DC21-B bei Spannungen
250V 450V 650V 800V 1000V**

Zusatz-Lichtbogen-Löschsystem

D241-83200-026M1	1,00	10,00	0,75	6,00			32A	20A
D242-83200-026M1	4,00	16,00	2,50	10,00			50A	20A
D241-83300-026M1	1,00	10,00	0,75	6,00			32A	32A
D242-83300-026M1	4,00	16,00	2,50	10,00			50A	50A

1 String



SMD-Module zum Grundschaftermodul

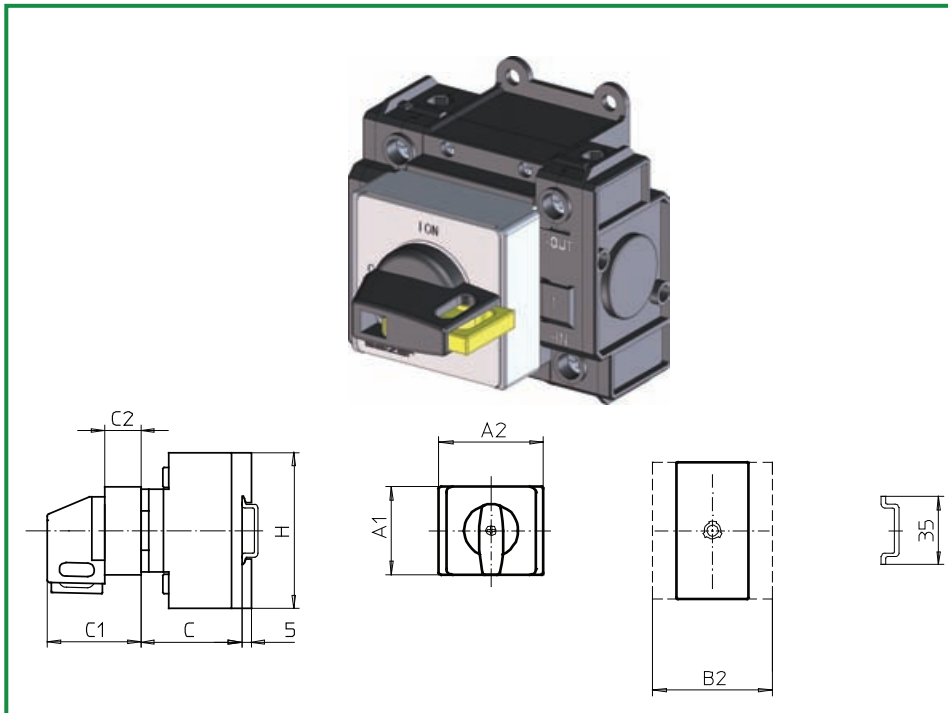
Bauformmodul für Bauform 026M1	D200	BFG2 - 026M1
Schrifteinlage silber für Bauform 026M1	D200	FAV2 - 9... (FA-Nummer)

Abmessungen in mm

Produktreihe	A1	A2	B1	B2	C	C1	C2	H
D200-DC – 1 String (83200)	45	48	–	77	42	42	15,5	80
D200-DC – 1 String (83300)	45	48	53	92	42	42	15,5	80

Bodeneinbauswitcher

sälzer



Produktreihe D200

Bodeneinbauswitcher

**Boden-/
Frontbefestigung**

Installationsverteiler
mit Abdeckplatte
Ausschnitt 45 mm

026V1

Komplettschalter
Bestellnummer

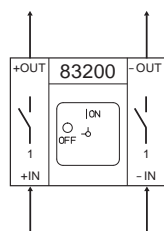
Anschlussquerschnitte
eindrchtig feindrchtig
min max min max

Stromwerte DC21-B bei Spannungen
250V 450V 650V 800V 1000V

Standard-Lichtbogen-Lschsystem

D211-83200-026V1	1,00	10,00	0,75	6,00	20A	16A	10A
D221-83200-026V1	1,00	10,00	0,75	6,00		32A	20A
D222-83200-026V1	4,00	16,00	2,50	10,00	50A	40A	32A

1 String

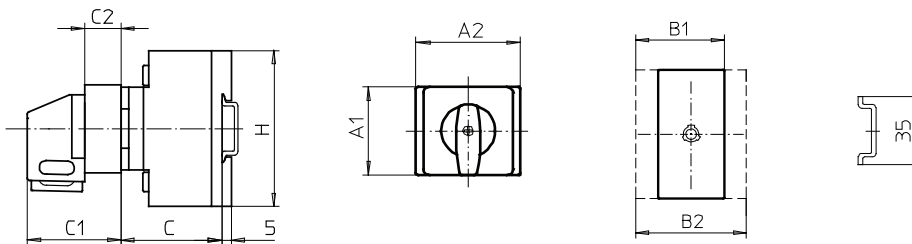
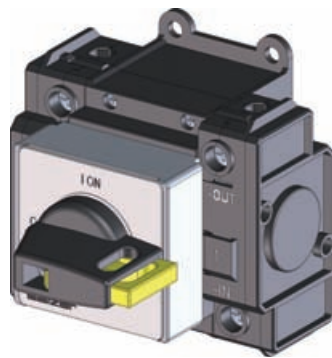


SMD-Module zum Grundschaltermodul

Bauformmodul fr Bauform 026V1	D200	BFG2 - 026V1
Schrifteinlage silber fr Bauform 026V1	D200	FAV2 - 9... (FA-Nummer)

Abmessungen in mm

Produktreihe	A1	A2	B2	C	C1	C2	H
D200-DC – 1 String	45	48	77	42	42	15,5	80



Produktreihe D200

Bodeneinbauswitcher

**Boden-/
Frontbefestigung**

**Installationsverteiler
mit Abdeckplatte
Ausschnitt 45 mm**

026V1

**Komplettschalter
Bestellnummer**

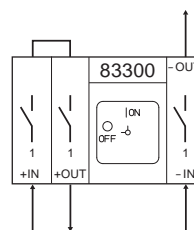
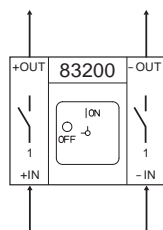
**Anschlussquerschnitte
eindrätig feindrätig
min max min max**

**Stromwerte DC21-B bei Spannungen
250V 450V 650V 800V 1000V**

Zusatz-Lichtbogen-Löschsystem

D241-83200-026V1	1,00	10,00	0,75	6,00			32A	20A
D242-83200-026V1	4,00	16,00	2,50	10,00			50A	20A
D241-83300-026V1	1,00	10,00	0,75	6,00			32A	32A
D242-83300-026V1	4,00	16,00	2,50	10,00			50A	50A

1 String

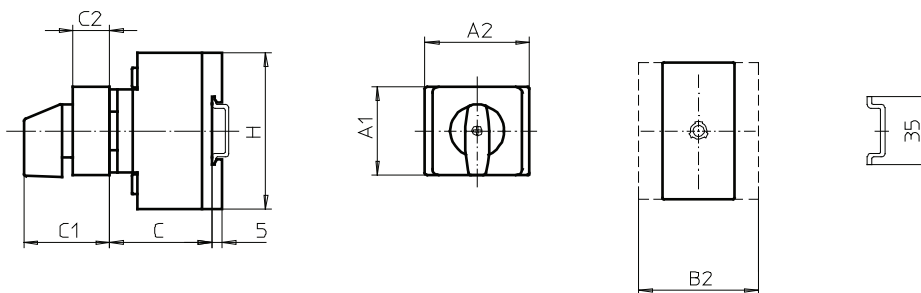
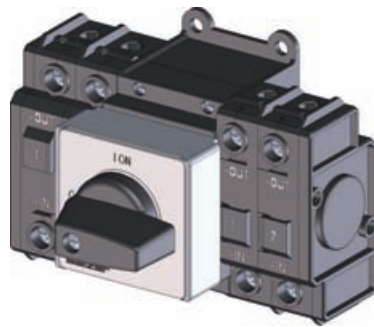


SMD-Module zum Grundschaltermodul

Bauformmodul für Bauform 026V1	D200	BFG2 - 026V1
Schrifteinlage silber für Bauform 026V1	D200	FAV2 - 9... (FA-Nummer)

Abmessungen in mm

Produktreihe	A1	A2	B1	B2	C	C1	C2	H
D200-DC – 1 String (83200)	45	48	–	77	42	42	15,5	80
D200-DC – 1 String (83300)	45	48	53	92	42	42	15,5	80



Produktreihe D200

Bodeneinbauswitcher

**Boden-/
Frontbefestigung**

Installationsverteiler
mit Abdeckplatte
Ausschnitt 45 mm

026M1

Komplettschalter
Bestellnummer

Anschlussquerschnitte
eindrätig feindrätig
min max min max

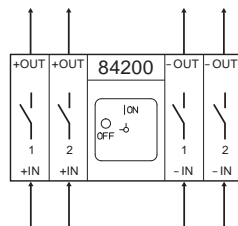
Stromwerte DC21-B bei Spannungen

250V 450V 650V 800V 1000V

Standard-Lichtbogen-Löschsystem

D211-84200-026M1	1,00	10,00	0,75	6,00	20A	16A	10A
D221-84200-026M1	1,00	10,00	0,75	6,00		32A	20A
D222-84200-026M1	4,00	16,00	2,50	10,00	50A	40A	32A

2 Strings



SMD-Module zum Grundschaltermodul

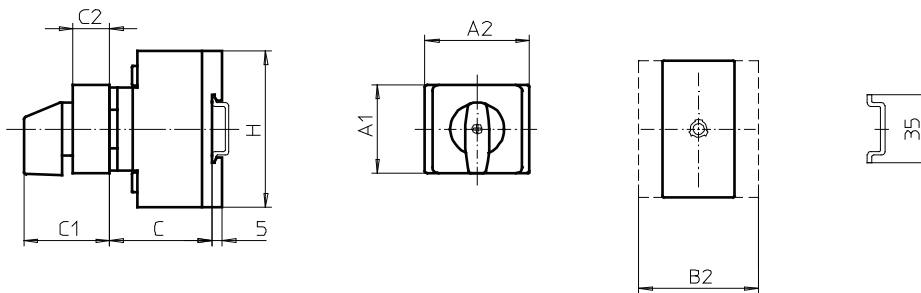
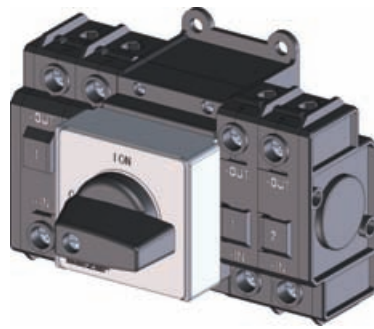
Bauformmodul für Bauform 026M1	D200	BFG2 - 026M1
Schrifteinlage silber für Bauform 026M1	D200	FAV2 - 9... (FA-Nummer)

Abmessungen in mm

Produktreihe	A1	A2	B2	C	C1	C2	H
D200-DC – 2 Strings	45	48	106	42	42	15,5	80

Bodeneinbauswitcher

sälzer



Produktreihe D200

Bodeneinbauswitcher

**Boden-/
Frontbefestigung**

**Installationsverteiler
mit Abdeckplatte
Ausschnitt 45 mm**

026M1

**Komplettschalter
Bestellnummer**

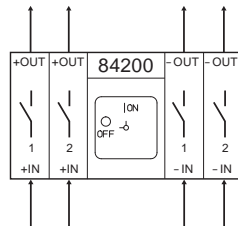
**Anschlussquerschnitte
eindrätig feindrätig
min max min max**

**Stromwerte DC21-B bei Spannungen
250V 450V 650V 800V 1000V**

Zusatz-Lichtbogen-Löschsystem

D241-84200-026M1	1,00	10,00	0,75	6,00		32A	20A
D242-84200-026M1	4,00	16,00	2,50	10,00		50A	20A

2 Strings

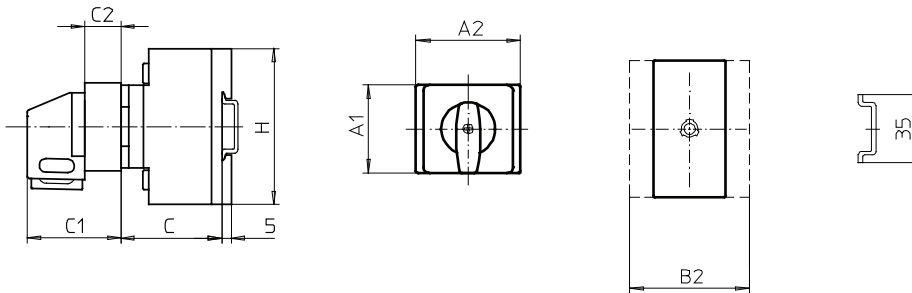
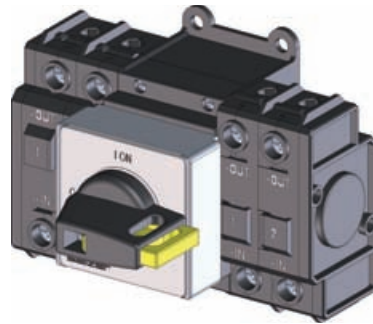


SMD-Module zum Grundschartermodul

Bauformmodul für Bauform 026M1	D200	BFG2 - 026M1
Schrifteinlage silber für Bauform 026M1	D200	FAV2 - 9... (FA-Nummer)

Abmessungen in mm

Produktreihe	A1	A2	B2	C	C1	C2	H
D200-DC – 2 Strings	45	48	106	42	42	15,5	80



Produktreihe D200

Bodeneinbauschalter

**Boden-/
Frontbefestigung**

Installationsverteiler
mit Abdeckplatte
Ausschnitt 45 mm

026V1

Komplettschalter
Bestellnummer

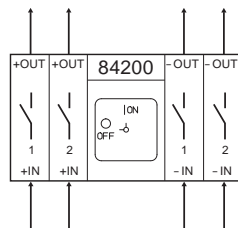
Anschlussquerschnitte
eindrätig feindrätig
min max min max

Stromwerte DC21-B bei Spannungen
250V 450V 650V 800V 1000V

Standard-Lichtbogen-Löschsystem

D211-84200-026V1	1,00	10,00	0,75	6,00	20A	16A	10A
D221-84200-026V1	1,00	10,00	0,75	6,00		32A	20A
D222-84200-026V1	4,00	16,00	2,50	10,00	50A	40A	32A

2 Strings

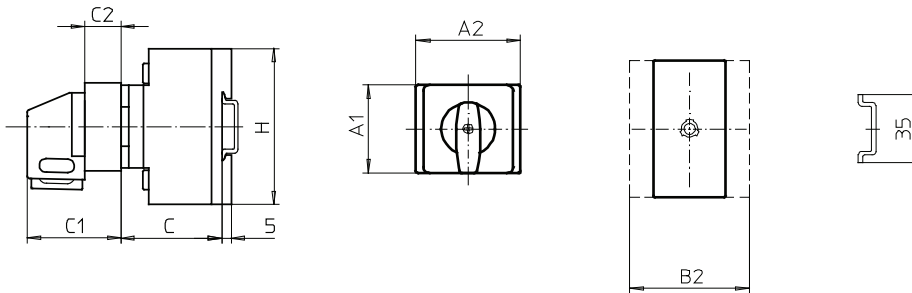
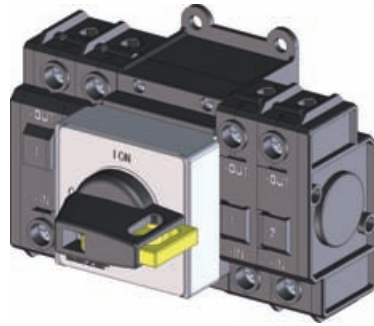


SMD-Module zum Grundschaltermodul

Bauformmodul für Bauform 026V1	D200	BFG2 - 026V1
Schrifteinlage silber für Bauform 026V1	D200	FAV2 - 9... (FA-Nummer)

Abmessungen in mm

Produktreihe	A1	A2	B2	C	C1	C2	H
D200-DC – 2 Strings	45	48	106	42	42	15,5	80



Produktreihe D200

Bodeneinbauschalter

Boden-/
Frontbefestigung

Installationsverteiler
mit Abdeckplatte
Ausschnitt 45 mm

026V1

Komplettschalter
Bestellnummer

Anschlussquerschnitte
eindräftig feindräftig
min max min max

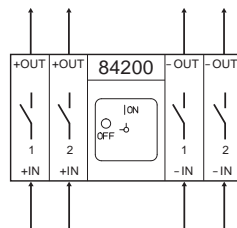
Stromwerte DC21-B bei Spannungen

250V 450V 650V 800V 1000V

Zusatz-Lichtbogen-Löschsystem

D241-84200-026V1	1,00	10,00	0,75	6,00		32A	20A
D242-84200-026V1	4,00	16,00	2,50	10,00		50A	20A

2 Strings



SMD-Module zum Grundschaltermodul

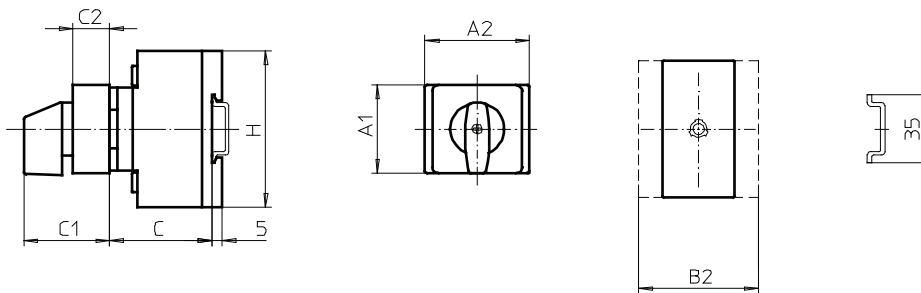
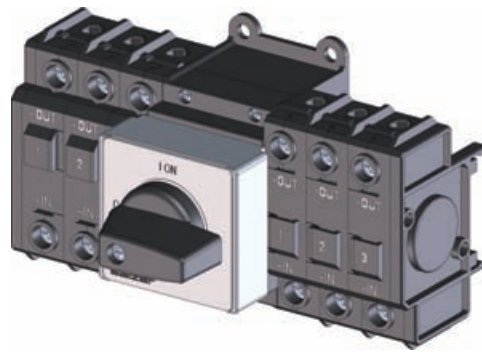
Bauformmodul für Bauform 026V1	D200	BFG2 - 026V1
Schrifteinlage silber für Bauform 026V1	D200	FAV2 - 9... (FA-Nummer)

Abmessungen in mm

Produktreihe	A1	A2	B2	C	C1	C2	H
D200-DC – 2 Strings	45	48	106	42	42	15,5	80

Bodeneinbauschalter

sälzer



Produktreihe D200

Bodeneinbauschalter

**Boden-/
Frontbefestigung**

Installationsverteiler
mit Abdeckplatte
Ausschnitt 45 mm

026M1

Komplettschalter
Bestellnummer

Anschlussquerschnitte
eindrätig feindrätig
min max min max

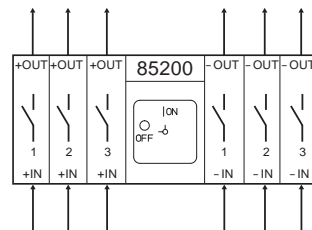
Stromwerte DC21-B bei Spannungen

250V 450V 650V 800V 1000V

Standard-Lichtbogen-Löschsystem

D211-85200-026M1	1,00	10,00	0,75	6,00	20A	16A	10A
D221-85200-026M1	1,00	10,00	0,75	6,00		32A	20A
D222-85200-026M1	4,00	16,00	2,50	10,00	50A	40A	32A

3 Strings



SMD-Module zum Grundschaltermodul

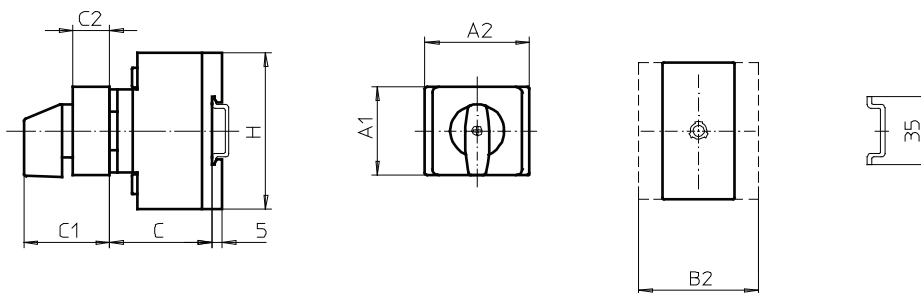
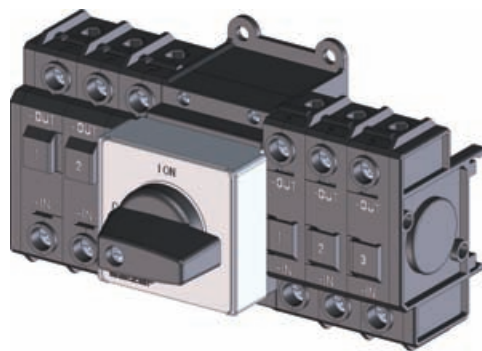
Bauformmodul für Bauform 026M1	D200	BFG2 - 026M1
Schrifteinlage silber für Bauform 026M1	D200	FAV2 - 9... (FA-Nummer)

Abmessungen in mm

Produktreihe	A1	A2	B2	C	C1	C2	H
D200-DC – 3 Strings	45	48	135	42	42	15,5	80

Bodeneinbauswitcher

sälzer



Produktreihe D200

Bodeneinbauswitcher

**Boden-/
Frontbefestigung**

**Installationsverteiler
mit Abdeckplatte
Ausschnitt 45 mm**

026M1

**Komplettschalter
Bestellnummer**

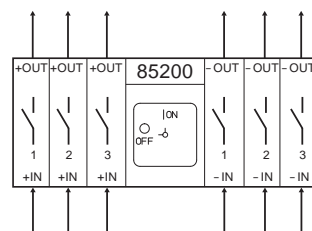
**Anschlussquerschnitte
eindrätig feindrätig
min max min max**

**Stromwerte DC21-B bei Spannungen
250V 450V 650V 800V 1000V**

Zusatz-Lichtbogen-Löschsystem

D241-85200-026M1	1,00	10,00	0,75	6,00		32A	20A
D242-85200-026M1	4,00	16,00	2,50	10,00		50A	20A

3 Strings



SMD-Module zum Grundschaltermodul

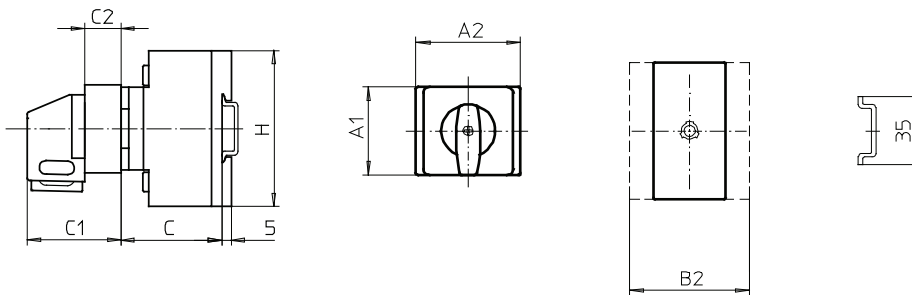
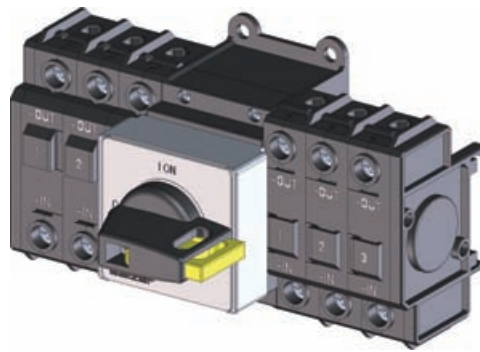
Bauformmodul für Bauform 026M1	D200	BFG2 - 026M1
Schrifteinlage silber für Bauform 026M1	D200	FAV2 - 9... (FA-Nummer)

Abmessungen in mm

Produktreihe	A1	A2	B2	C	C1	C2	H
D200-DC – 3 Strings	45	48	135	42	42	15,5	80

Bodeneinbauswitcher

sälzer



Produktreihe D200

Bodeneinbauswitcher

**Boden-/
Frontbefestigung**

**Installationsverteiler
mit Abdeckplatte
Ausschnitt 45 mm**

026V1

**Komplettschalter
Bestellnummer**

**Anschlussquerschnitte
eindrätig feindrätig
min max min max**

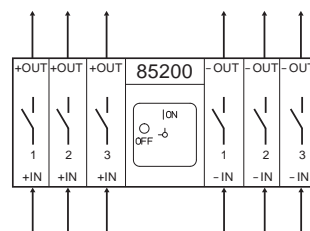
Stromwerte DC21-B bei Spannungen

250V 450V 650V 800V 1000V

Standard-Lichtbogen-Löschsystem

D211-85200-026V1	1,00	10,00	0,75	6,00	20A	16A	10A
D221-85200-026V1	1,00	10,00	0,75	6,00		32A	20A
D222-85200-026V1	4,00	16,00	2,50	10,00	50A	40A	32A

3 Strings

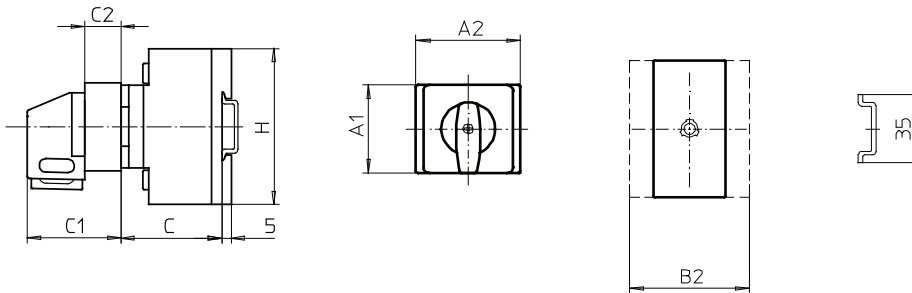
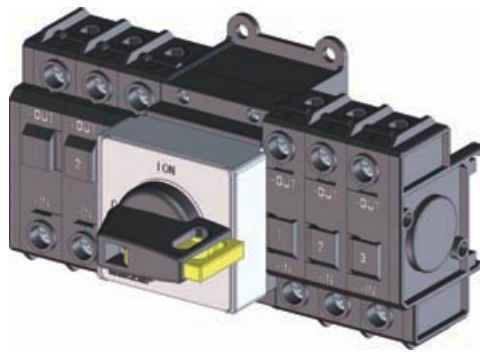


SMD-Module zum Grundschaltermodul

Bauformmodul für Bauform 026V1	D200	BFG2 - 026V1
Schrifteinlage silber für Bauform 026V1	D200	FAV2 - 9... (FA-Nummer)

Abmessungen in mm

Produktreihe	A1	A2	B2	C	C1	C2	H
D200-DC – 3 Strings	45	48	135	42	42	15,5	80



Produktreihe D200

Bodeneinbauswitcher

**Boden-/
Frontbefestigung**

**Installationsverteiler
mit Abdeckplatte
Ausschnitt 45 mm**

026V1

**Komplettschalter
Bestellnummer**

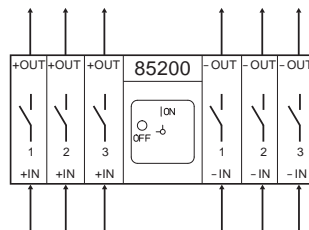
**Anschlussquerschnitte
eindrätig feindrätig
min max min max**

**Stromwerte DC21-B bei Spannungen
250V 450V 650V 800V 1000V**

Zusatz-Lichtbogen-Löschsystem

D241-85200-026V1	1,00	10,00	0,75	6,00		32A	20A
D242-85200-026V1	4,00	16,00	2,50	10,00		50A	20A

3 Strings

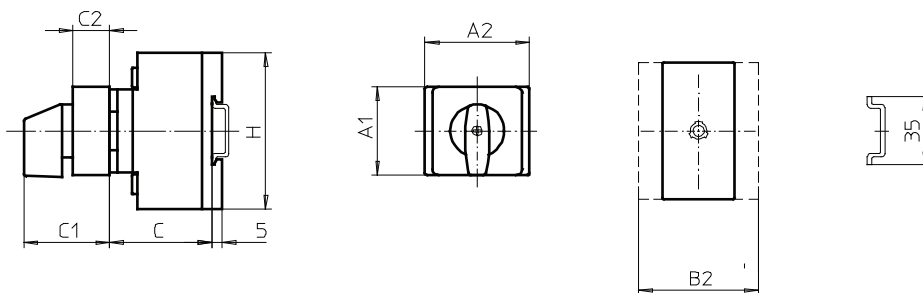
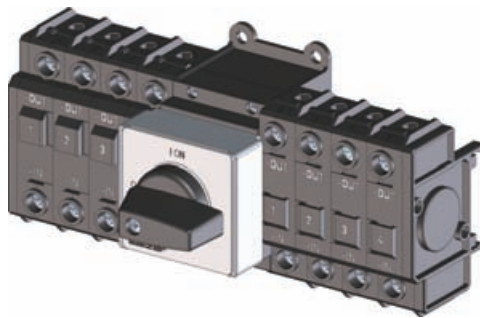


SMD-Module zum Grundschaltermodul

Bauformmodul für Bauform 026V1	D200	BFG2 - 026V1
Schrifteinlage silber für Bauform 026V1	D200	FAV2 - 9... (FA-Nummer)

Abmessungen in mm

Produktreihe	A1	A2	B2	C	C1	C2	H
D200-DC – 3 Strings	45	48	135	42	42	15,5	80



Produktreihe D200

Bodeneinbauswitcher

**Boden-/
Frontbefestigung**

**Installationsverteiler
mit Abdeckplatte
Ausschnitt 45 mm**

026M1

**Komplettschalter
Bestellnummer**

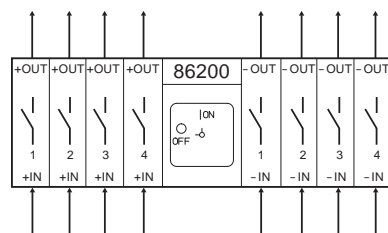
**Anschlussquerschnitte
eindrätig feindrätig
min max min max**

**Stromwerte DC21-B bei Spannungen
250V 450V 650V 800V 1000V**

Standard-Lichtbogen-Löschsystem

D211-86200-026M1	1,00	10,00	0,75	6,00	20A	16A	10A
D221-86200-026M1	1,00	10,00	0,75	6,00		32A	20A
D222-86200-026M1	4,00	16,00	2,50	10,00	50A	40A	32A

4 Strings

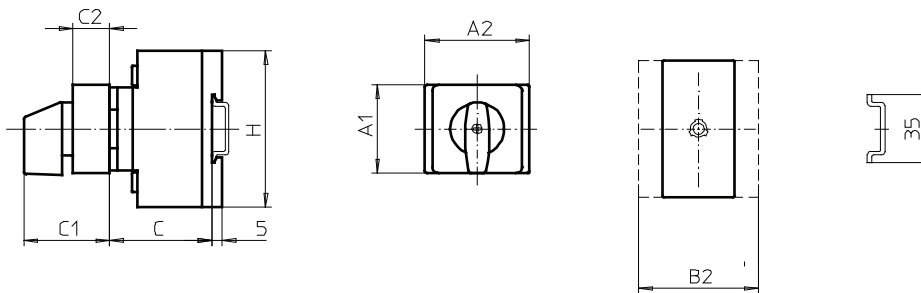
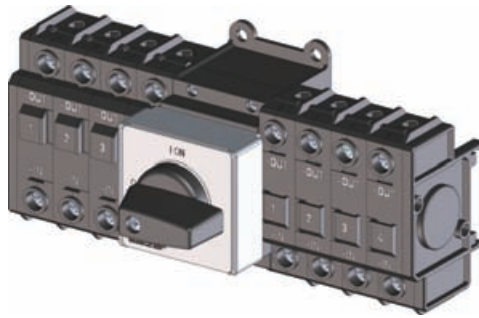


SMD-Module zum Grundschaltermodul

Bauformmodul für Bauform 026M1	D200	BFG2 - 026M1
Schrifteinlage silber für Bauform 026M1	D200	FAV2 - 9... (FA-Nummer)

Abmessungen in mm

Produktreihe	A1	A2	B2	C	C1	C2	H
D200-DC – 4 Strings	45	48	164	42	42	15,5	80



Produktreihe D200

Bodeneinbauschalter

Boden-/
Frontbefestigung

Installationsverteiler
mit Abdeckplatte
Ausschnitt 45 mm

026M1

Komplettschalter
Bestellnummer

Anschlussquerschnitte
eindrätig feindrätig
min max min max

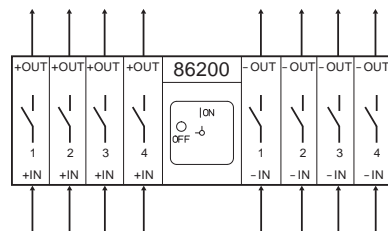
Stromwerte DC21-B bei Spannungen

250V 450V 650V 800V 1000V

Zusatz-Lichtbogen-Löschsystem

D241-86200-026M1	1,00	10,00	0,75	6,00		32A	20A
D242-86200-026M1	4,00	16,00	2,50	10,00		50A	20A

4 Strings

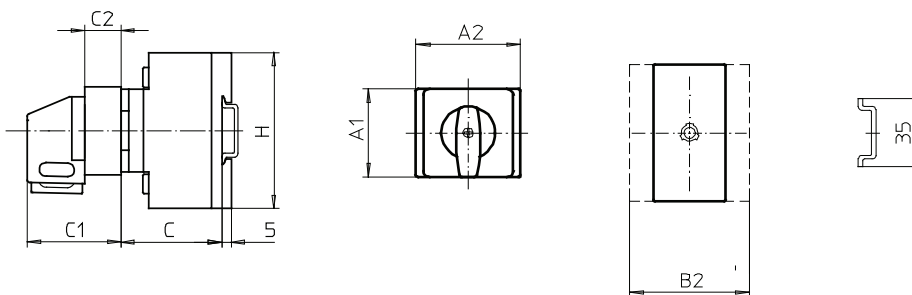
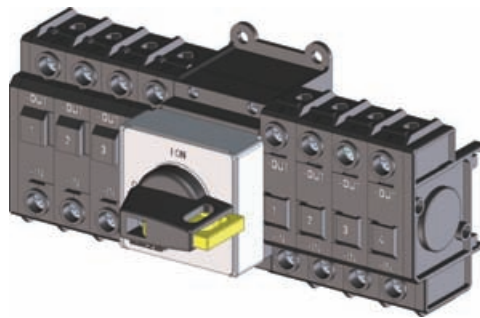


SMD-Module zum Grundschaltermodul

Bauformmodul für Bauform 026M1	D200	BFG2 - 026M1
Schrifteinlage silber für Bauform 026M1	D200	FAV2 - 9... (FA-Nummer)

Abmessungen in mm

Produktreihe	A1	A2	B2	C	C1	C2	H
D200-DC – 4 Strings	45	48	164	42	42	15,5	80



Produktreihe D200

Bodeneinbauswitcher

**Boden-/
Frontbefestigung**

**Installationsverteiler
mit Abdeckplatte
Ausschnitt 45 mm**

026V1

**Komplettschalter
Bestellnummer**

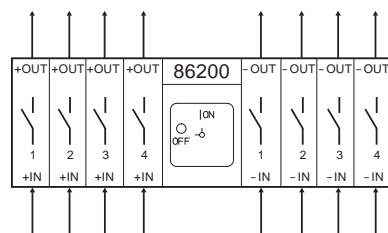
**Anschlussquerschnitte
eindrätig feindrätig
min max min max**

**Stromwerte DC21-B bei Spannungen
250V 450V 650V 800V 1000V**

Standard-Lichtbogen-Löschsystem

D211-86200-026V1	1,00	10,00	0,75	6,00	20A	16A	10A
D221-86200-026V1	1,00	10,00	0,75	6,00		32A	20A
D222-86200-026V1	4,00	16,00	2,50	10,00	50A	40A	32A

4 Strings

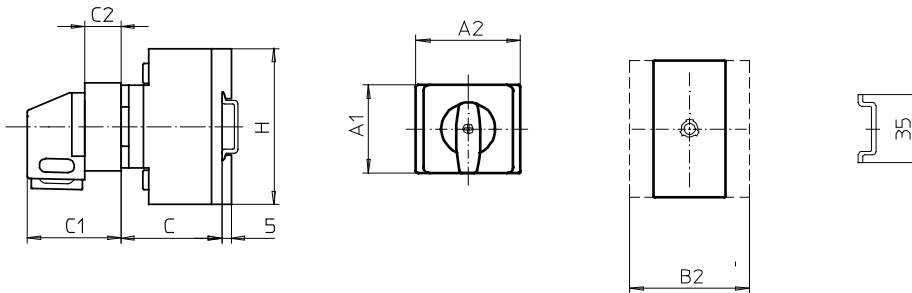
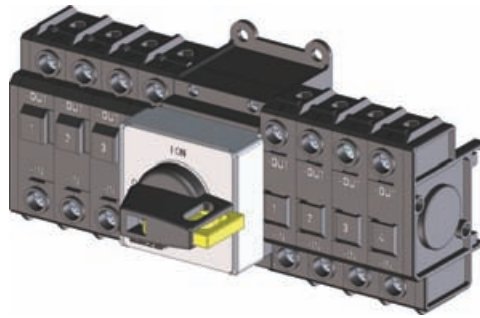


SMD-Module zum Grundschaltermodul

Bauformmodul für Bauform 026V1	D200	BFG2 - 026V1
Schrifteinlage silber für Bauform 026V1	D200	FAV2 - 9... (FA-Nummer)

Abmessungen in mm

Produktreihe	A1	A2	B2	C	C1	C2	H
D200-DC – 4 Strings	45	48	164	42	42	15,5	80



Produktreihe D200

Bodeneinbauswitcher

**Boden-/
Frontbefestigung**

**Installationsverteiler
mit Abdeckplatte
Ausschnitt 45 mm**

026V1

**Komplettschalter
Bestellnummer**

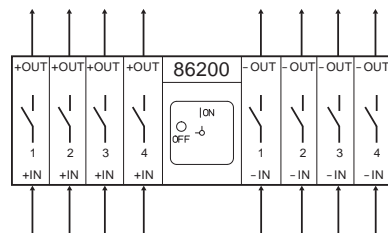
**Anschlussquerschnitte
eindrätig feindrätig
min max min max**

**Stromwerte DC21-B bei Spannungen
250V 450V 650V 800V 1000V**

Zusatz-Lichtbogen-Löschsystem

D241-86200-026V1	1,00	10,00	0,75	6,00		32A	20A
D242-86200-026V1	4,00	16,00	2,50	10,00		50A	20A

4 Strings



SMD-Module zum Grundschaltermodul

Bauformmodul für Bauform 026V1	D200	BFG2 - 026V1
Schrifteinlage silber für Bauform 026V1	D200	FAV2 - 9... (FA-Nummer)

Abmessungen in mm

Produktreihe	A1	A2	B2	C	C1	C2	H
D200-DC – 4 Strings	45	48	164	42	42	15,5	80



Teil C

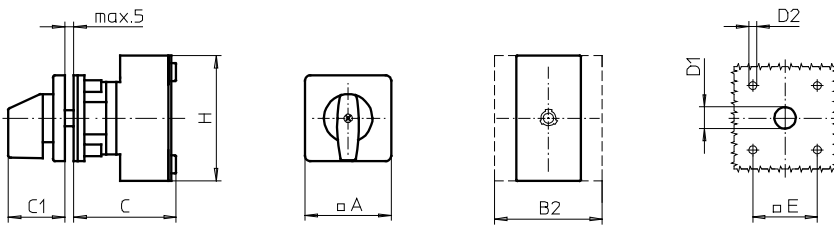
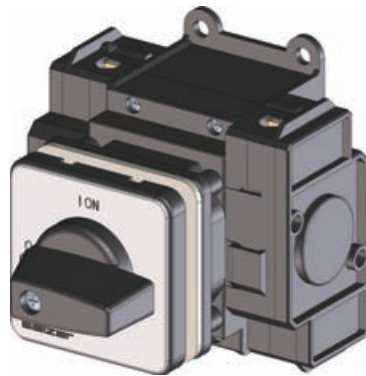
Vierlochbefestigung 36 x 36 mm

Seite	
von	bis
C1-1	C1-8

Herausgeber: Sälzer Electric GmbH · Produktdatenmanagement (PDM) · 09306 Rochlitz (Germany)
Dieses Dokument ist Eigentum der Sälzer Electric GmbH und ersetzt alle in diesem Bereich bisher erschienenen Publikationen. Gültig bis zum Erscheinen der neuen Ausgabe. Änderungen und Revisionen vorbehalten.

Fronteinbauswitcher

sälzer



Produktreihe D200

Fronteinbauswitcher

Vierlochbefestigung
36 x 36 mm

003M1 (IP66)

Komplettschalter
Bestellnummer

Anschlussquerschnitte
eindrchtig feindrchtig
min max min max

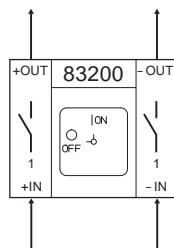
Stromwerte DC21-B bei Spannungen

250V 450V 650V 800V 1000V

Standard-Lichtbogen-Lschsystem

D211-83200-003M1	1,00	10,00	0,75	6,00	20A	16A	10A
D221-83200-003M1	1,00	10,00	0,75	6,00		32A	20A
D222-83200-003M1	4,00	16,00	2,50	10,00	50A	40A	32A

1 String



SMD-Module zum Grundschaltermodul

Bauformmodul fr Bauform 003M1

D200

BFB2 - 003

Antriebsmodul

2AM1

Schrifteinlage silber fr Bauform 003M1

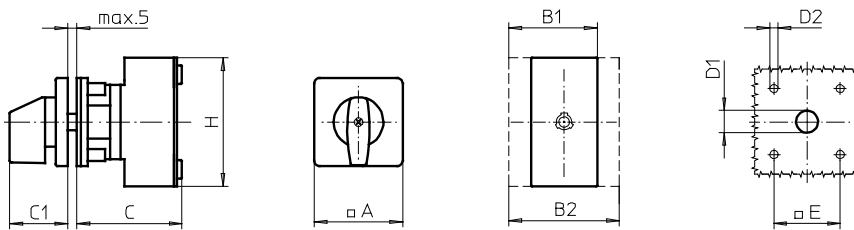
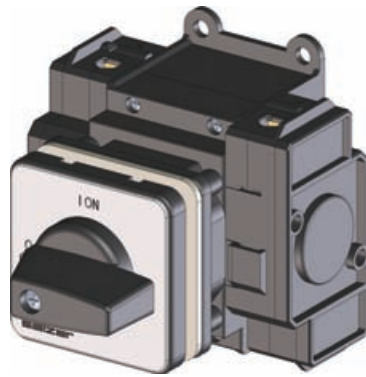
FAS2 - 9... (FA-Nummer)

Abmessungen in mm

Produktreihe	A	B2	C	C1	D1	D2	E	H
D200-DC – 1 String	48	77	61	32	12	4,5	36	80

Fronteinbauswitcher

sälzer



Produktreihe D200

Fronteinbauswitcher

**Vierlochbefestigung
36 x 36 mm**

003M1 (IP66)

**Komplettschalter
Bestellnummer**

**Anschlussquerschnitte
eindrchtig feindrchtig
min max min max**

**Stromwerte DC21-B bei Spannungen
250V 450V 650V 800V 1000V**

Zusatz-Lichtbogen-Lschsystem

D241-83200-003M1	1,00	10,00	0,75	6,00	32A	20A
D242-83200-003M1	4,00	16,00	2,50	10,00	50A	20A
D241-83300-003M1	1,00	10,00	0,75	6,00	32A	32A
D242-83300-003M1	4,00	16,00	2,50	10,00	50A	50A

1 String



SMD-Module zum Grundschartermodul

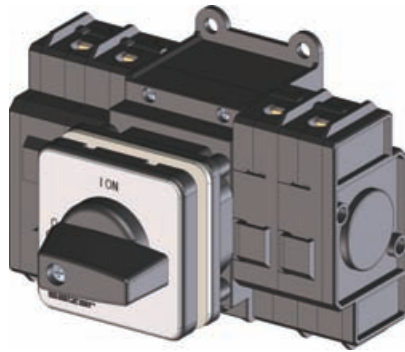
Bauformmodul fr Bauform 003M1	D200	BFB2 - 003
Antriebsmodul		2AM1
Schrifteinlage silber fr Bauform 003M1		FAS2 - 9... (FA-Nummer)

Abmessungen in mm

Produktreihe	A	B1	B2	C	C1	D1	D2	E	H
D200-DC – 1 String (83200)	48	–	77	61	32	12	4,5	36	80
D200-DC – 1 String (83300)	48	53	92	61	32	12	4,5	36	80

Fronteinbauswitcher

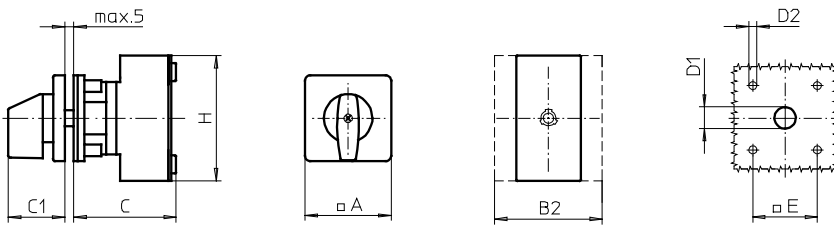
sälzer



Produktreihe D200

Fronteinbauswitcher

Vierlochbefestigung
36 x 36 mm



003M1 (IP66)

Komplettschalter
Bestellnummer

Anschlussquerschnitte
eindrätzig feindrätzig
min max min max

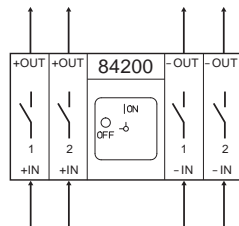
Stromwerte DC21-B bei Spannungen

250V 450V 650V 800V 1000V

Standard-Lichtbogen-Löschsystem

Bestellnummer	1,00	10,00	0,75	6,00	250V	450V	650V	800V	1000V
D211-84200-003M1	1,00	10,00	0,75	6,00	20A	16A	10A		
D221-84200-003M1	1,00	10,00	0,75	6,00		32A	20A		
D222-84200-003M1	4,00	16,00	2,50	10,00	50A	40A	32A		

2 Strings



SMD-Module zum Grundschaftermodul

Bauformmodul für Bauform 003M1

D200

BFB2 - 003

Antriebsmodul

2AM1

Schrifteinlage silber für Bauform 003M1

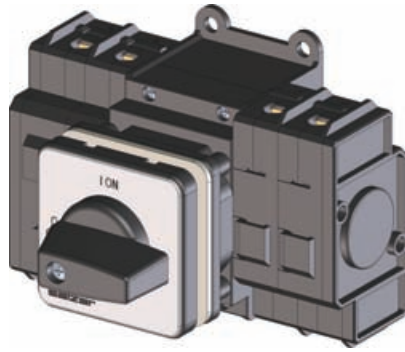
FAS2 - 9... (FA-Nummer)

Abmessungen in mm

Produktreihe	A	B2	C	C1	D1	D2	E	H
D200-DC – 2 Strings	48	106	61	32	12	4,5	36	80

Fronteinbauswitcher

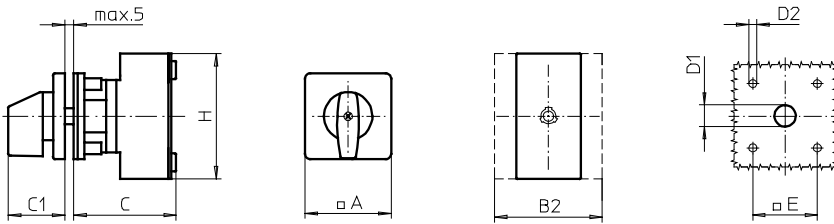
sälzer



Produktreihe D200

Fronteinbauswitcher

Vierlochbefestigung
36 x 36 mm



003M1 (IP66)

Komplettschalter
Bestellnummer

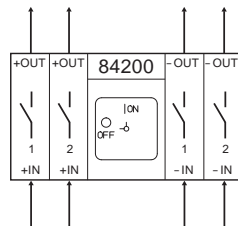
Anschlussquerschnitte
eindrätzig feindrätzig
min max min max

Stromwerte DC21-B bei Spannungen
250V 450V 650V 800V 1000V

Zusatz-Lichtbogen-Löschsystem

D241-84200-003M1	1,00	10,00	0,75	6,00	32A	20A
D242-84200-003M1	4,00	16,00	2,50	10,00	50A	20A

2 Strings



SMD-Module zum Grundschaftermodul

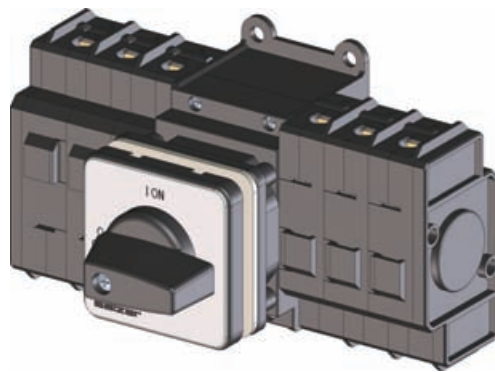
Bauformmodul für Bauform 003M1	D200	BFB2 - 003
Antriebsmodul		2AM1
Schrifteinlage silber für Bauform 003M1		FAS2 - 9... (FA-Nummer)

Abmessungen in mm

Produktreihe	A	B2	C	C1	D1	D2	E	H
D200-DC – 2 Strings	48	106	61	32	12	4,5	36	80

Fronteinbauswitcher

sälzer

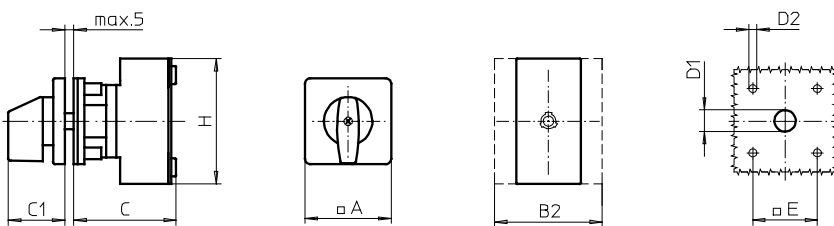


Produktreihe D200

Fronteinbauswitcher

Vierlochbefestigung
36 x 36 mm

003M1 (IP66)



Komplettschalter
Bestellnummer

Anschlussquerschnitte
eindrätig feindrätig
min max min max

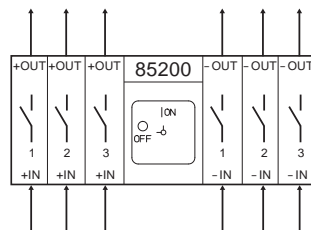
Stromwerte DC21-B bei Spannungen

250V 450V 650V 800V 1000V

Standard-Lichtbogen-Löschsystem

Bestellnummer	1,00	10,00	0,75	6,00	20A	16A	10A
D211-85200-003M1	1,00	10,00	0,75	6,00	20A	16A	10A
D221-85200-003M1	1,00	10,00	0,75	6,00		32A	20A
D222-85200-003M1	4,00	16,00	2,50	10,00	50A	40A	32A

3 Strings



SMD-Module zum Grundschaftermodul

Bauformmodul für Bauform 003M1

D200

BFB2 - 003

Antriebsmodul

2AM1

Schrifteinlage silber für Bauform 003M1

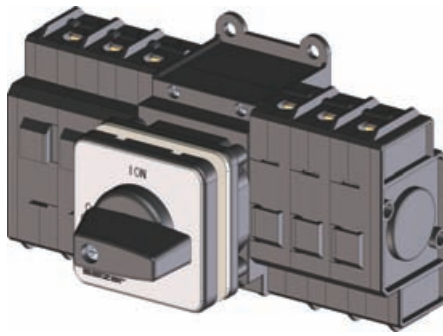
FAS2 - 9... (FA-Nummer)

Abmessungen in mm

Produktreihe	A	B2	C	C1	D1	D2	E	H
D200-DC – 3 Strings	48	135	61	32	12	4,5	36	80

Fronteinbauswitcher

sälzer

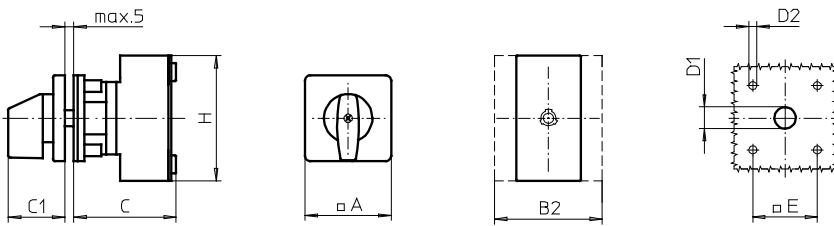


Produktreihe D200

Fronteinbauswitcher

Vierlochbefestigung
36 x 36 mm

003M1 (IP66)



Komplettschalter
Bestellnummer

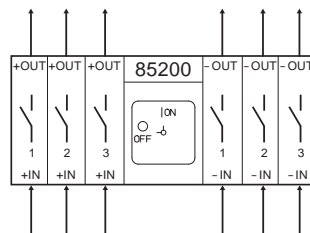
Anschlussquerschnitte
eindrätig feindrätig
min max min max

Stromwerte DC21-B bei Spannungen
250V 450V 650V 800V 1000V

Zusatz-Lichtbogen-Löschsystem

D241-85200-003M1	1,00	10,00	0,75	6,00	32A	20A
D242-85200-003M1	4,00	16,00	2,50	10,00	50A	20A

3 Strings



SMD-Module zum Grundschaftermodul

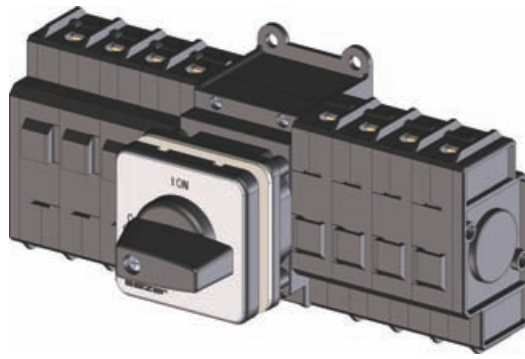
Bauformmodul für Bauform 003M1	D200	BFB2 - 003
Antriebsmodul		2AM1
Schrifteinlage silber für Bauform 003M1		FAS2 - 9... (FA-Nummer)

Abmessungen in mm

Produktreihe	A	B2	C	C1	D1	D2	E	H
D200-DC – 3 Strings	48	135	61	32	12	4,5	36	80

Fronteinbauswitcher

sälzer

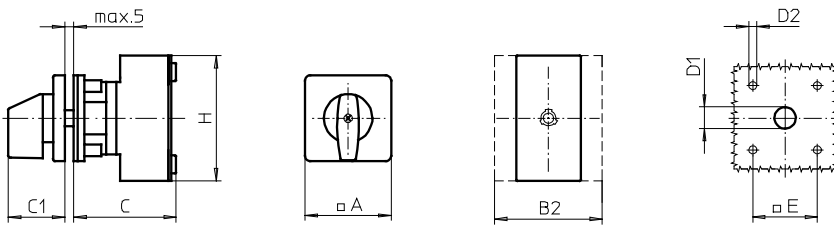


Produktreihe D200

Fronteinbauswitcher

Vierlochbefestigung
36 x 36 mm

003M1 (IP66)



Komplettschalter
Bestellnummer

Anschlussquerschnitte
eindrätzig feindrätzig
min max min max

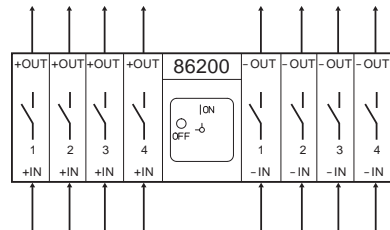
Stromwerte DC21-B bei Spannungen

250V 450V 650V 800V 1000V

Standard-Lichtbogen-Löschsystem

Bestellnummer	1,00	10,00	0,75	6,00	250V	450V	650V	800V	1000V
D211-86200-003M1	1,00	10,00	0,75	6,00	20A	16A	10A		
D221-86200-003M1	1,00	10,00	0,75	6,00		32A	20A		
D222-86200-003M1	4,00	16,00	2,50	10,00	50A	40A	32A		

4 Strings



SMD-Module zum Grundschaftermodul

Bauformmodul für Bauform 003M1

D200

BFB2 - 003

Antriebsmodul

2AM1

Schrifteinlage silber für Bauform 003M1

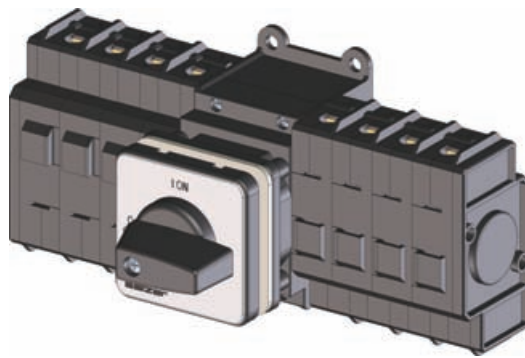
FAS2 - 9... (FA-Nummer)

Abmessungen in mm

Produktreihe	A	B2	C	C1	D1	D2	E	H
D200-DC – 4 Strings	48	164	61	32	12	4,5	36	80

Fronteinbauswitcher

sälzer

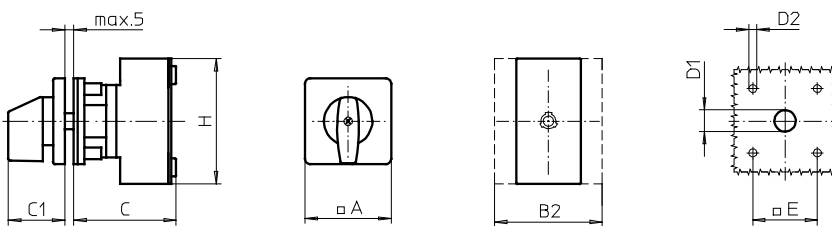


Produktreihe D200

Fronteinbauswitcher

Vierlochbefestigung
36 x 36 mm

003M1 (IP66)



Komplettschalter
Bestellnummer

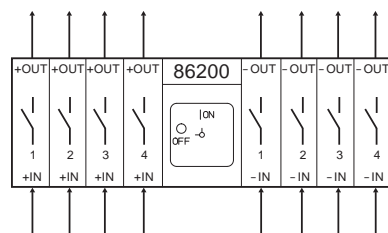
Anschlussquerschnitte
eindrätzig feindrätzig
min max min max

Stromwerte DC21-B bei Spannungen
250V 450V 650V 800V 1000V

Zusatz-Lichtbogen-Löschsystem

D241-86200-003M1	1,00	10,00	0,75	6,00	32A	20A
D242-86200-003M1	4,00	16,00	2,50	10,00	50A	20A

4 Strings



SMD-Module zum Grundschaftermodul

Bauformmodul für Bauform 003M1	D200	BFB2 - 003
Antriebsmodul		2AM1
Schrifteinlage silber für Bauform 003M1		FAS2 - 9... (FA-Nummer)

Abmessungen in mm

Produktreihe	A	B2	C	C1	D1	D2	E	H
D200-DC – 4 Strings	48	164	61	32	12	4,5	36	80



Schneller liefern durch SMD

Um eine noch größere Flexibilität für die weltweite Lieferbereitschaft innerhalb von 24h zu erhalten, hat Sälzer Electric das SMD-System (Sälzer Modular Design) eingeführt.

SMD-Module sind einzeln vorgefertigte und geprüfte Komplettmodule, die im SMD-Service in ausreichender Stückzahl gelagert werden. Aus Grundschaltermodulen, Bauformmodulen und Antriebsmodulen kann der vom Kunden gewünschte komplette Schalter im SMD-Service mit wenigen Handgriffen zur Lieferung bereitgestellt und verpackt werden.

- zurück -